

**REMEZA**



# **УСТАНОВКА КОМПРЕССОРНАЯ ВК75Р**

## **Руководство по эксплуатации и обслуживанию**



## ОБЩИЕ СВЕДЕНИЯ ОБ ИЗДЕЛИИ

Настоящее руководство по эксплуатации, совмещенное с паспортом, содержит техническое описание роторной винтовой компрессорной установки (далее установка) **ВК75P** и ее исполнений; указания по эксплуатации и технические данные, гарантированные изготовителем.

Установки изготовлены в соответствии с действующими нормами безопасности. Несоблюдение инструкции, неправильное вмешательство или использование неоригинальных запчастей ведет за собой автоматическое аннулирование гарантии.

**ВНИМАНИЕ!** ДЛЯ ПОДДЕРЖАНИЯ РАБОТОСПОСОБНОСТИ ИЗДЕЛИЯ ПРИ ИСПОЛЬЗОВАНИИ ПО НАЗНАЧЕНИЮ НЕОБХОДИМО ПРОВЕДЕНИЕ РЕГЛАМЕНТИРОВАННОГО ТЕХНИЧЕСКОГО ОБСЛУЖИВАНИЯ КАЖДЫЕ 500 ЧАСОВ (ДИАГНОСТИКА; ОЧИСТКА; ПОДТЯЖКА ПНЕВМО, ГИДРО И ЭЛЕКТРО – СОЕДИНЕНИЙ; ТО ЭЛЕКТРОАППАРАТУРЫ И ДР.).

**ВНИМАНИЕ:** ПРИМЕНЯЙТЕ ОРИГИНАЛЬНЫЕ ЗАПАСНЫЕ ЧАСТИ! УСТАНОВКА НЕОРИГИНАЛЬНЫХ ЗАПАСНЫХ ЧАСТЕЙ СЛУЖИТ ОСНОВАНИЕМ ПРЕКРАЩЕНИЯ ГАРАНТИЙНЫХ ОБЯЗАТЕЛЬСТВ ИЗГОТОВИТЕЛЯ.

Оригинальные запасные части, и их упаковка сопровождаются защитной маркировкой изготовителя.



– Общий вид  
защитной маркировки

ПЕРЕЧЕНЬ СМЕННЫХ ЗАПАСНЫХ ЧАСТЕЙ, МАТЕРИАЛОВ И ПЕРИОДИЧНОСТЬ ЗАМЕНЫ ПРИВЕДЕНЫ В ТАБЛИЦЕ:

Наименование	Периодичность замены
Масло	Первая замена через 500 часов, но не позднее 1 года с даты изготовления, затем каждые 4 000 часов, не реже 1 раза в год
Фильтр масляный	Первая замена через 500 часов, но не позднее 1 года с даты изготовления, затем каждые 4 000 часов, не реже 1 раза в год
Патрон фильтра воздушного	Каждые 2 000 часов или 2 раза в год
Фильтр сепаратора	Каждые 4 000 часов или 1 раз в год
Эластичный элемент муфты	Каждые 8 000 часов или 1 раз в 2 года
Ремкомплект клапана всасывающего	Каждые 8 000 часов или 1 раз в 2 года
Ремкомплект клапана минимального давления	Каждые 8 000 часов или 1 раз в 2 года
Ремкомплект блока термостата	Каждые 8 000 часов или 1 раз в 2 года
Ремкомплект уплотнений блока винтового	Каждые 8 000 часов или 1 раз в 2 года
Ремкомплект полный блока винтового	Каждые 20 000 часов или через 5 лет
Ремкомплект подшипников электродвигателя	Каждые 20 000 часов или через 5 лет

*Примечание:* Номенклатура запасных частей, ремонтных комплектов и периодичность их замены указаны для стандартного исполнения установки. Для установок с опциями Д, ВС, ДВС и др. - смотри в инструкциях по эксплуатации на осушитель, частотный преобразователь, фильтр-влагоотделитель и др., входящих в комплект поставки изделия.

**ВНИМАНИЕ!** ВАША УСТАНОВКА ОБОРУДОВАНА МИКРОПРОЦЕССОРНЫМ КОНТРОЛЛЕРОМ, ОБЕСПЕЧИВАЮЩИМ КОНТРОЛЬ И ОТОБРАЖЕНИЕ ВСЕЙ ТЕХНИЧЕСКОЙ ИНФОРМАЦИИ: О РАБОТЕ УСТАНОВКИ, НЕОБХОДИМОСТИ ТЕХНИЧЕСКОГО ОБСЛУЖИВАНИЯ И АВАРИЙНЫХ СИТУАЦИЯХ.

**ВНИМАНИЕ!** ДЛЯ ПОПОЛНЕНИЯ И ЗАМЕНЫ СМАЗКИ ПОДШИПНИКОВ ЭЛЕКТРОДВИГАТЕЛЯ НЕОБХОДИМО ПРИМЕНЯТЬ СМАЗКУ (НАИМЕНОВАНИЕ, КОЛИЧЕСТВО И ПЕРИОДИЧНОСТЬ ПОПОЛНЕНИЯ - СМ. УКАЗАНИЯ В ИНСТРУКЦИИ НА ЭЛЕКТРОДВИГАТЕЛЬ).

**ВНИМАНИЕ!** ОТВОД КОНДЕНСАТА ИЗ ФИЛЬТРА-ВЛАГООТДЕЛИТЕЛЯ ОСУЩЕСТВЛЯЕТСЯ ПРИ ПОМОЩИ АВТОМАТИЧЕСКОГО КОНДЕНСАТООТВОДЧИКА.

Декларация о соответствии:

Регистрационный номер: ЕАЭС N RU Д-ВУ.АВ24.В.03188

Дата регистрации – 11.04.2017г.

Действительна до – 10.04.2022г.

Декларация о соответствии:

Регистрационный номер: ЕАЭС N RU Д-ВУ.АЖ26.В.00803/18

Дата регистрации – 06.11.2018г.

Действительна до – 05.11.2023г.

# **СОДЕРЖАНИЕ**



<b>ТЕХНИЧЕСКИЕ ДАННЫЕ .....</b>	<b>стр.</b>	<b>5</b>
<b>ТЕХНИЧЕСКИЕ ДАННЫЕ. КОМПЛЕКТНОСТЬ .....</b>	<b>стр.</b>	<b>9</b>
<b>СВЕДЕНИЯ О СОДЕРЖАНИИ ДРАГОЦЕННЫХ МЕТАЛЛОВ .....</b>	<b>стр.</b>	<b>9</b>
<b>ТЕХНИЧЕСКИЕ ДАННЫЕ. РЕКУПЕРАЦИЯ..... .....</b>	<b>стр.</b>	<b>10</b>
<b>ИДЕНТИФИКАЦИОННАЯ ТАБЛИЧКА .....</b>	<b>стр.</b>	<b>17</b>
<b>ТАБЛИЧКА МАСЛООТДЕЛИТЕЛЯ .....</b>	<b>стр.</b>	<b>18</b>
<b>ТЕХНИЧЕСКОЕ ОПИСАНИЕ .....</b>	<b>стр.</b>	<b>19</b>
<b>НОРМЫ БЕЗОПАСНОСТИ .....</b>	<b>стр.</b>	<b>27</b>
<b>МОНТАЖ .....</b>	<b>стр.</b>	<b>32</b>
<b>ТЕХНИЧЕСКОЕ ОБСЛУЖИВАНИЕ .....</b>	<b>стр.</b>	<b>38</b>
<b>ТЕХНИЧЕСКОЕ ОБСЛУЖИВАНИЕ. РЕКОМЕНДУЕМЫЕ МАСЛА .....</b>	<b>стр.</b>	<b>43</b>
<b>НЕИСПРАВНОСТИ И МЕТОДЫ ИХ УСТРАНЕНИЯ .....</b>	<b>стр.</b>	<b>53</b>
<b>РУКОВОДСТВО ПОЛЬЗОВАТЕЛЯ AIRMASTER S1 .....</b>	<b>стр.</b>	<b>56</b>
<b>ГАРАНТИИ ИЗГОТОВИТЕЛЯ .....</b>	<b>стр.</b>	<b>61</b>
<b>СВИДЕТЕЛЬСТВО О ПРИЕМКЕ И УПАКОВЫВАНИИ .....</b>	<b>стр.</b>	<b>62</b>
<b>ГАРАНТИЙНОЕ СВИДЕТЕЛЬСТВО .....</b>	<b>стр.</b>	<b>63</b>

# ТЕХНИЧЕСКИЕ ДАННЫЕ



## ВК75Р-7,5 (ВК75Р-7,5ВС, ВК75Р-7,5Д, ВК75Р-7,5ДВС)

НАИМЕНОВАНИЕ ПАРАМЕТРА	Ед. измерения	ВК75Р-7,5	ВК75Р-7,5Д	ВК75Р-7,5ВС	ВК75Р-7,5ДВС
Давление начальное, номинальное	МПа (бар)	0,1(1)			
Давление конечное, номинальное	МПа (бар)	0,75 (7,5)			
Винтовой блок	-	ITA18GR		ITA18DR	
Число оборотов вала винтового блока	мин <sup>-1</sup>	3400		1000...3400	
Объемная производительность, приведенная к начальным условиям, 0,1МПа, 20°С, 60%, 11 м над уровнем моря, ±10%	л/мин	10100		2710...10100	
Размер выходного патрубка	D <sub>v</sub>	40			
Количество масла	л	51			
Разница температур воздуха на входе и выходе, не более	°С	15			
Количество переносимого тепла / энергия вторичного использования	ккал/ч	46200			
Производительность вентилятора	м <sup>3</sup> /час	13400			
Количество остатков масла в сжатом воздухе	мг/м <sup>3</sup>	не более 3			
Номинальная потребляемая мощность	кВт	61,2	63,1	61,2	63,1
Мощность двигателя	кВт	55			
Напряжение питания	Вольт/Гц/ф	380/50/3			
Степень защиты	-	IP55			
Класс изоляции	-	F			
Исполнение	-	S1			
Модель приводной муфты	-	POLY NORM AR60			
Контроллер	-	AIRMASTER S1			
Максимальное число запусков в час	-	10			
Температурный диапазон эксплуатации	°С	плюс 5° .... плюс 40°			
Средний уровень звука в контрольных точках на расстоянии 1,0 м, не более	дБ(А)	77			
<b>Параметры безопасности</b>					
Максимальная рабочая температура масла	°С	100			
Регулировка клапана минимального давления	МПа (бар)	0,4 (4)			
Регулировка клапана предохранительного	МПа (бар)	1,0 (10)			
Тепловая защита электродвигателя от перегрузок	А	72	Обеспечивается преобразователем		
Защита от токов короткого замыкания	А	160			
Присоединительные размеры выходного воздухопровода	-	G 1 ½"-60°			
Габаритные размеры, мм	мм	2150x1360 x1825	2615x1590 x1825	2550x1360 x1825	3015x1590 x1825
Масса	кг	1560	1790	1760	1960

**Примечание:** Модификация ВК75Р-7,5ВС отличается от ВК75Р-7,5 наличием встроенного частотного преобразователя, от ВК75Р-7,5Д – наличием осушителя, от ВК75Р-7,5ДВС – наличием встроенного частотного преобразователя и осушителя.

# ТЕХНИЧЕСКИЕ ДАННЫЕ



## ВК75P-7,5К (ВК75P-7,5ВСК, ВК75P-7,5ДК, ВК75P-7,5ДВСК)

НАИМЕНОВАНИЕ ПАРАМЕТРА	Ед. измерения	ВК75P-7,5К	ВК75P-7,5ДК	ВК75P-7,5ВСК	ВК75P-7,5ДВСК
Давление начальное, номинальное	МПа (бар)	0,1(1)			
Давление конечное, номинальное	МПа (бар)	0,75 (7,5)			
Винтовой блок	-	ITA18GR		ITA18DR	
Число оборотов вала винтового блока	мин <sup>-1</sup>	3400		1000...3400	
Объемная производительность, приведенная к начальным условиям, 0,1МПа, 20°С, 60%, 11 м над уровнем моря, ±10%	л/мин	10100		2710...10100	
Размер выходного патрубка	D <sub>v</sub>	40			
Количество масла	л	51			
Разница температур воздуха на входе и выходе	°С	15			
Количество переносимого тепла / энергия вторичного использования	ккал/ч	46200			
Производительность вентилятора	м <sup>3</sup> /час	13400			
Количество остатков масла в сжатом воздухе	мг/м <sup>3</sup>	не более 3			
Номинальная потребляемая мощность	кВт	61,2	63,1	61,2	63,1
Мощность двигателя	кВт	55			
Напряжение питания	Вольт/Гц/ф	380/50/3			
Степень защиты	-	IP55			
Класс изоляции	-	F			
Исполнение	-	S1			
Модель приводной муфты	-	POLY NORM AR60			
Контроллер	-	AIRMASTER S1			
Максимальное число запусков в час	-	10			
Температурный диапазон эксплуатации	°С	плюс 5° ... плюс 40°			
Средний уровень звука в контрольных точках на расстоянии 1,0 м, не более	дБ(А)	77			
<b>Параметры безопасности</b>					
Максимальная рабочая температура масла	°С	100			
Регулировка клапана минимального давления	МПа (бар)	0,4 (4)			
Регулировка клапана предохранительного	МПа (бар)	1,0 (10)			
Тепловая защита электродвигателя от перегрузок	А	72	Обеспечивается преобразователем		
Защита от токов короткого замыкания	А	160			
Присоединительные размеры выходного воздухопровода	-	G 1 ½"-60°			
Габаритные размеры, мм	мм	2150x1360 x1825	2615x1590 x1825	2550x1360 x1825	3015x1590 x1825
Масса	кг	1600	1830	1800	2000

**Примечание:** Модификация ВК75P-7,5К отличается от ВК75P-7,5 наличием рекуперации тепловой энергии, ВК75P-7,5ВСК – наличием рекуперации тепловой энергии и встроенного частотного преобразователя, ВК75P-7,5ДК – наличием рекуперации тепловой энергии и осушителя, ВК75P-7,5ДВСК – наличием рекуперации тепловой энергии, встроенного частотного преобразователя и осушителя.

# ТЕХНИЧЕСКИЕ ДАННЫЕ

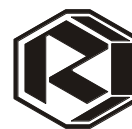


## ВК75Р-8 (ВК75Р-8ВС, ВК75Р-8Д, ВК75Р-8ДВС)

НАИМЕНОВАНИЕ ПАРАМЕТРА	Ед. измерения	ВК75Р-8	ВК75Р-8Д	ВК75Р-8ВС	ВК75Р-8ДВС
Давление начальное, номинальное	МПа (бар)	0,1(1)			
Давление конечное, номинальное	МПа (бар)	0,8 (8)			
Винтовой блок	-	SCA14GR			
Число оборотов вала винтового блока	мин <sup>-1</sup>	4255		1500...4255	
Объемная производительность, приведенная к начальным условиям, 0,1МПа, 20°С, 60%, 11 м над уровнем моря, ±10%	л/мин	9500		3065...9500	
Размер выходного патрубка	D <sub>y</sub>	40			
Количество масла	л	51			
Разница температур воздуха на входе и выходе, не более	°С	15			
Количество переносимого тепла / энергия вторичного использования	ккал/ч	40000			
Производительность вентилятора	м <sup>3</sup> /час	13400			
Количество остатков масла в сжатом воздухе	мг/м <sup>3</sup>	не более 3			
Номинальная потребляемая мощность	кВт	61,2	63,1	61,2	63,1
Мощность двигателя	кВт	55			
Напряжение питания	Вольт/Гц/ф	380/50/3			
Степень защиты	-	IP55			
Класс изоляции	-	F			
Исполнение	-	S1			
Модель приводной муфты	-	POLY NORM AR60			
Контроллер	-	AIRMASTER S1			
Максимальное число запусков в час	-	10			
Температурный диапазон эксплуатации	°С	плюс 5° ... плюс 40°			
Средний уровень звука в контрольных точках на расстоянии 1,0 м, не более	дБ(А)	77			
<b>Параметры безопасности</b>					
Максимальная рабочая температура масла	°С	100			
Регулировка клапана минимального давления	МПа (бар)	0,4 (4)			
Регулировка клапана предохранительного	МПа (бар)	1,0 (10)			
Тепловая защита электродвигателя от перегрузок	А	72		Обеспечивается преобразователем	
Защита от токов короткого замыкания	А	160			
Присоединительные размеры выходного воздухопровода	-	G 1 ½"-60°			
Габаритные размеры, мм	мм	2150x1360 x1825	2615x1590 x1825	2550x1360 x1825	3015x1590 x1825
Масса	кг	1560	1790	1760	1960

**Примечание:** Модификация ВК75Р-8ВС отличается от ВК75Р-8 наличием встроенного частотного преобразователя, от ВК75Р-8Д – наличием осушителя, от ВК75Р-8ДВС – наличием встроенного частотного преобразователя и осушителя.

# ТЕХНИЧЕСКИЕ ДАННЫЕ



## ВК75Р-8К (ВК75Р-8ВСК, ВК75Р-8ДК, ВК75Р-8ДВСК)

НАИМЕНОВАНИЕ ПАРАМЕТРА	Ед. измерения	ВК75Р-8К	ВК75Р-8ДК	ВК75Р-8ВСК	ВК75Р-8ДВСК
Давление начальное, номинальное	МПа (бар)	0,1(1)			
Давление конечное, номинальное	МПа (бар)	0,8 (8)			
Винтовой блок	-	SCA14GR			
Число оборотов вала винтового блока	мин <sup>-1</sup>	4255		1500...4255	
Объемная производительность, приведенная к начальным условиям, 0,1МПа, 20°С, 60%, 111м над уровнем моря, ±10%	л/мин	9500		3065...9500	
Размер выходного патрубка	Ду	40			
Количество масла	л	51			
Разница температур воздуха на входе и выходе	°С	15			
Количество переносимого тепла / энергия вторичного использования	ккал/ч	40000			
Производительность вентилятора	м <sup>3</sup> /час	13400			
Количество остатков масла в сжатом воздухе	мг/м <sup>3</sup>	не более 3			
Номинальная потребляемая мощность	кВт	61,2	63,1	61,2	63,1
Мощность двигателя	кВт	55			
Напряжение питания	Вольт/Гц/ф	380/50/3			
Степень защиты	-	IP55			
Класс изоляции	-	F			
Исполнение	-	S1			
Модель приводной муфты	-	POLY NORM AR60			
Контроллер	-	AIRMASTER S1			
Максимальное число запусков в час	-	10			
Температурный диапазон эксплуатации	°С	плюс 5° .... плюс 40°			
Средний уровень звука в контрольных точках на расстоянии 1,0 м, не более	дБ(А)	77			
<b>Параметры безопасности</b>					
Максимальная рабочая температура масла	°С	100			
Регулировка клапана минимального давления	МПа (бар)	0,4 (4)			
Регулировка клапана предохранительного	МПа (бар)	1,0 (10)			
Тепловая защита электродвигателя от перегрузок	А	72		Обеспечивается преобразователем	
Защита от токов короткого замыкания	А	160			
Присоединительные размеры выходного воздухопровода	-	G 1 ½"-60°			
Габаритные размеры, мм	мм	2150x1360 x1825	2615x1590 x1825	2550x1360 x1825	3015x1590 x1825
Масса	кг	1600	1830	1800	2000

**Примечание:** Модификация ВК75Р-8К отличается от ВК75Р-8 наличием рекуперации тепловой энергии, ВК75Р-8ВСК – наличием рекуперации тепловой энергии и встроенного частотного преобразователя, ВК75Р-8ДК – наличием рекуперации тепловой энергии и осушителя, ВК75Р-8ДВСК – наличием рекуперации тепловой энергии, встроенного частотного преобразователя и осушителя.



# ТЕХНИЧЕСКИЕ ДАННЫЕ



## КОМПЛЕКТНОСТЬ

Комплектность поставки установки приведена в таблице:

НАИМЕНОВАНИЕ	Количество, шт.			
	БК75Р БК75Р-К	БК75Р-ВС БК75Р-ВСК	БК75Р-Д БК75Р-ДК	БК75Р-ДВС БК75Р-ДВСК
Установка компрессорная	1			
Ключ 267-39 (в комплекте)	2			
Ключ 7812-0376 (в комплекте)	1			
Рукав для слива масла	1			
Комплект тары и упаковки	1			
<u>Документация</u>				
Установка компрессорная. РУКОВОДСТВО ПО ЭКСПЛУАТАЦИИ	1			
Контроллер. РУКОВОДСТВО ПОЛЬЗОВАТЕЛЯ	(см. стр. 56)			
Электродвигатель. РУКОВОДСТВО ПО ЭКСПЛУАТАЦИИ	1			
Маслоотделитель.	*Паспорт			
	ДЕКЛАРАЦИЯ			
Клапан предохранительный. *ПАСПОРТ	1 (в составе паспорта на маслоотделитель)			
Частотный преобразователь РУКОВОДСТВО ПО ЗАПУСКУ	—	1	—	1
Осушитель воздуха. РУКОВОДСТВО ПО ЭКСПЛУАТАЦИИ	—	—	1	1
Фильтр-влагоотделитель. РУКОВОДСТВО ПО ЭКСПЛУАТАЦИИ И ОБСЛУЖИВАНИЮ	—	—	1	1

Примечание. \*Только для поставок в страны Таможенного союза

## СВЕДЕНИЯ О СОДЕРЖАНИИ ДРАГОЦЕННЫХ МЕТАЛЛОВ

Сведения о содержании драгоценных металлов представлены в таблице:

Модификация установок	Обозначение элемента	Кол-во	Сплав Ag-CdO (90%-10%), г	
			на 1 элемент	Всего в изд.
БК75Р, БК75Р-Д, БК75Р-К, БК75Р-ДК	миниконтактор МК2-01 230VAC	1	0,95	0,95
	контактор DIL K30X-11 230VAC	1	7,4	7,4
	контактор DIL K37X-11 230VAC	2	7,4	14,8
БК75Р-ВС, БК75Р-ДВС, БК75Р-ВСК, БК75Р-ДВСК	миниконтактор МК2-01 230VAC	1	0,95	0,95
	контактор DIL K55X-22 230VAC	1	17,05	17,05



## РЕКУПЕРАЦИЯ

### К СВЕДЕНИЮ ПОТРЕБИТЕЛЯ!

В Вашей компрессорной установке установлена дополнительная система рекуперации тепла посредством охлаждения масла водой в специальном, встроенном теплообменнике.

### ОСНОВНЫЕ ТЕХНИЧЕСКИЕ ХАРАКТЕРИСТИКИ СИСТЕМЫ РЕКУПЕРАЦИИ ТЕПЛОВОЙ ЭНЕРГИИ ВОДОЙ

1. Теплообменник	В10ТНх40/1Р-SC-S 4x1''
2. Греющая среда	масло ISO VG46
2.1. Скорость подачи	72,2 л/мин.
2.2. Температура на входе	81,36 °С
2.2. Температура на выходе	60 °С
3. Нагреваемая среда	вода
3.1. Скорость подачи	32,53 л/мин.
3.2. Температура на входе	25 °С
3.3. Температура на выходе	45 °С

### ТЕХНИЧЕСКОЕ ОПИСАНИЕ ОПИСАНИЕ ФУНКЦИОНИРОВАНИЯ

Тепло в охлаждающем масле передается в систему горячей воды через теплообменник, встроенный (или присоединенный) в компрессорную установку. Объем переданного тепла равняется объему, который снижает температуру компрессорного масла до оптимальной рабочей температуры и не более.

Если потребность в горячей воде снижается, масло автоматически направляется в стандартный теплообменник установки (термостат Т2), встроенный в компрессорную установку.

### ОБСЛУЖИВАНИЕ ТЕПЛООБМЕННИКА

Паяный пластинчатый теплообменник состоит из пакета тонких гофрированных металлических пластин, размещенных между двумя торцовыми пластинами. Гофрированная поверхность пластин обеспечивает высокую степень турбулентности потоков и жесткость конструкции теплообменника. Патрубки для ввода и отвода рабочих сред располагается на передней пластине. Благодаря турбулентности потоков происходит самоочистка каналов теплообменника.



## РЕКУПЕРАЦИЯ (продолжение)

Но все же при использовании крайне жесткой воды при высоких температурах эффективность работы теплообменника может со временем снижаться из-за накопления накипи, а также осадков или бактериальных обрастаний. Загрязнение теплообменника проявляется в снижении эффективности теплообмена, увеличения гидравлического сопротивления и уменьшения расхода жидкости через теплообменник.

В таких случаях теплообменник можно чистить циркуляционным чистящим средством через резервуар емкостью равным или в 1,5 раза большим объема теплообменника. В качестве чистящего средства можно использовать 5-процентный раствор фосфорной кислоты или 5-процентный раствор щавелевой кислоты. После чистки теплообменник необходимо промыть чистой теплой водой. Гарантией полной нейтрализации кислоты будет, если теплообменник промыть 1-2% щелочным раствором (NaOH) или раствором пищевой соды (NaHCO<sub>3</sub>).

Чтобы избежать чистки каналов теплообменника можно использовать чистую воду. Приведенные ниже требования даны как основные рекомендации для предотвращения проблем с охлаждающей водой.

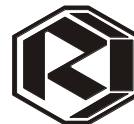
Рекомендуемые максимумы, мг/л	Система рециркуляции	Открытая система
Хлориды (CL <sup>-</sup> )	<600	<150
Сульфаты (SO <sub>4</sub> <sup>-</sup> )	<400	<250
Общее содержание твердых веществ	<3000	<750
Взвешенные твердые вещества (типа SiO <sub>2</sub> )	<10	<10
Свободный хлор (Cl <sub>2</sub> )	<4	<2
Аммоний (NH <sub>4</sub> <sup>+</sup> )	<0,5	<0,5
Медь	<0,5	<0,5
Железо	<0,2	<0,2
Марганец	<0,1	<0,1
Кислород	<3	<3
Карбонатная жесткость (CaCO <sub>3</sub> )	50-1000	50-500
Органика (по потреблению KMnO <sub>4</sub> )	<25	<10

### Замечания:

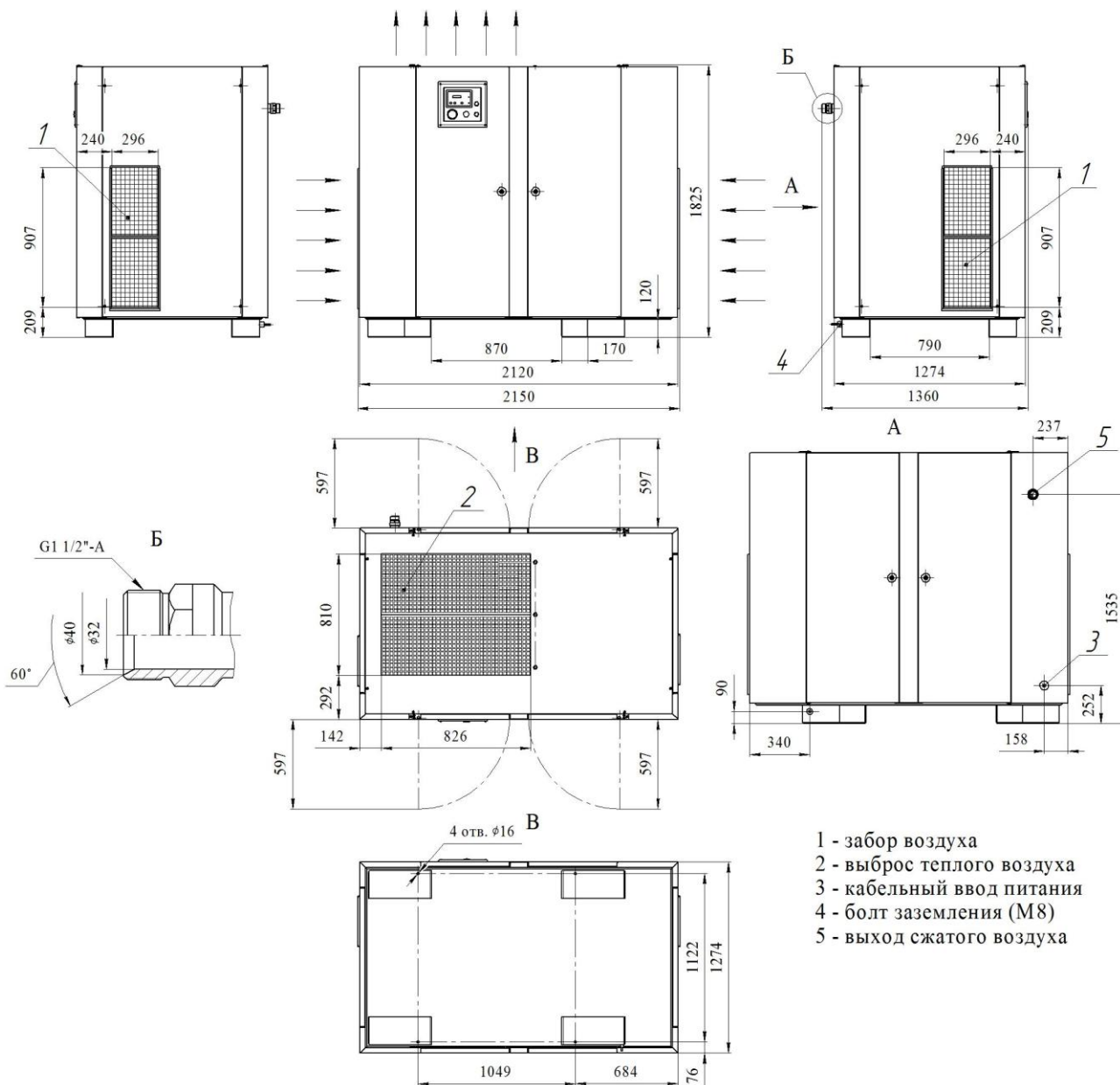
Отсутствие водорослей и масла.

Хлориды и сульфаты взаимодействуют. В открытых системах сумма квадратов указанных значений не должна превышать 85000. В системах рециркуляции с надлежащими средствами контроля и водоподготовкой сумма квадратов может достигать 520000. Обратите внимание на то, что значение сульфатов должно включать любое присутствие сульфитов.

# ТЕХНИЧЕСКИЕ ДАННЫЕ

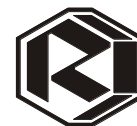


## ПРИСОЕДИНИТЕЛЬНЫЕ И УСТАНОВОЧНЫЕ РАЗМЕРЫ КОМПРЕССОРНОЙ УСТАНОВКИ ВК75P

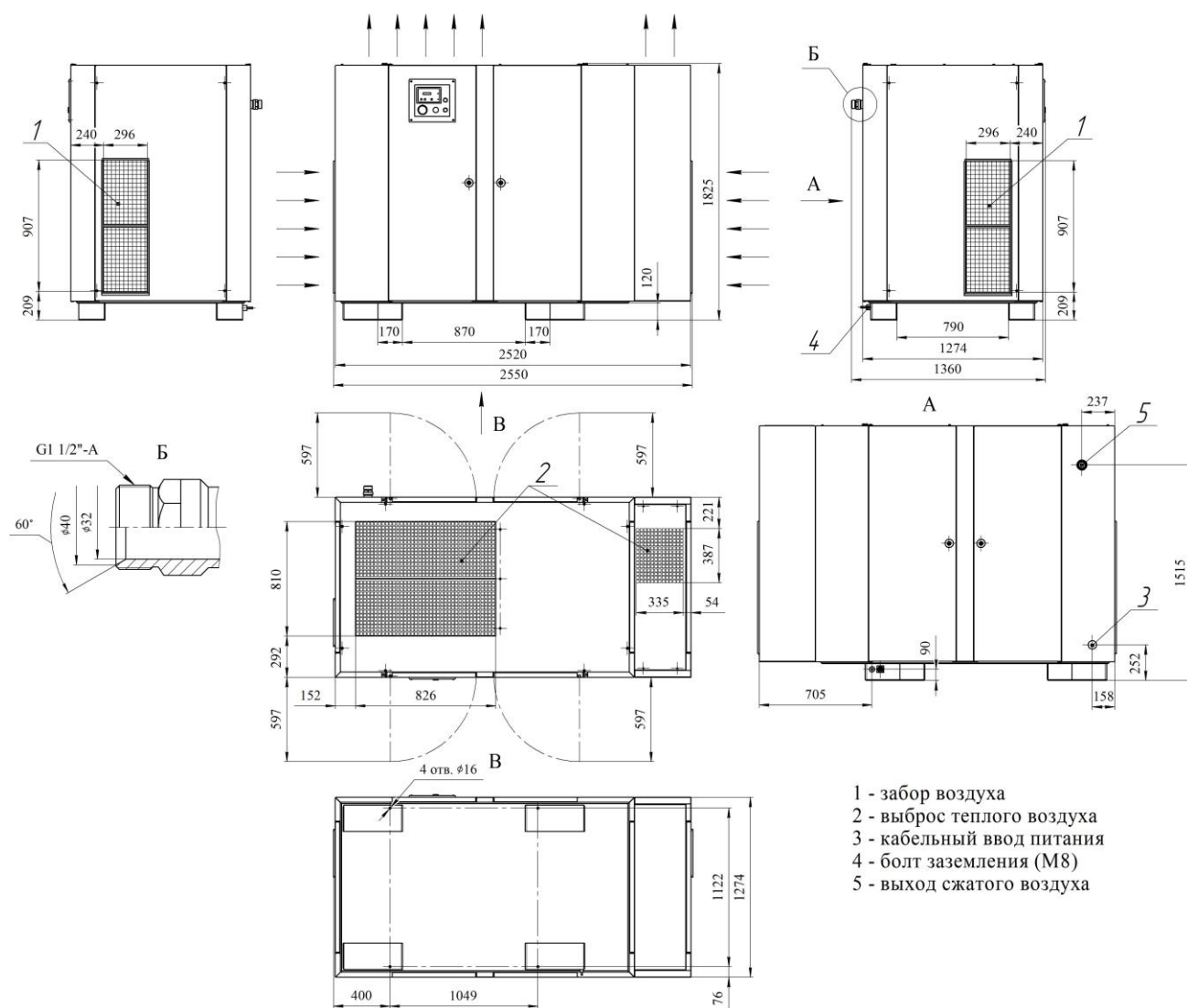


- 1 - забор воздуха
- 2 - выброс теплого воздуха
- 3 - кабельный ввод питания
- 4 - болт заземления (M8)
- 5 - выход сжатого воздуха

# ТЕХНИЧЕСКИЕ ДАННЫЕ



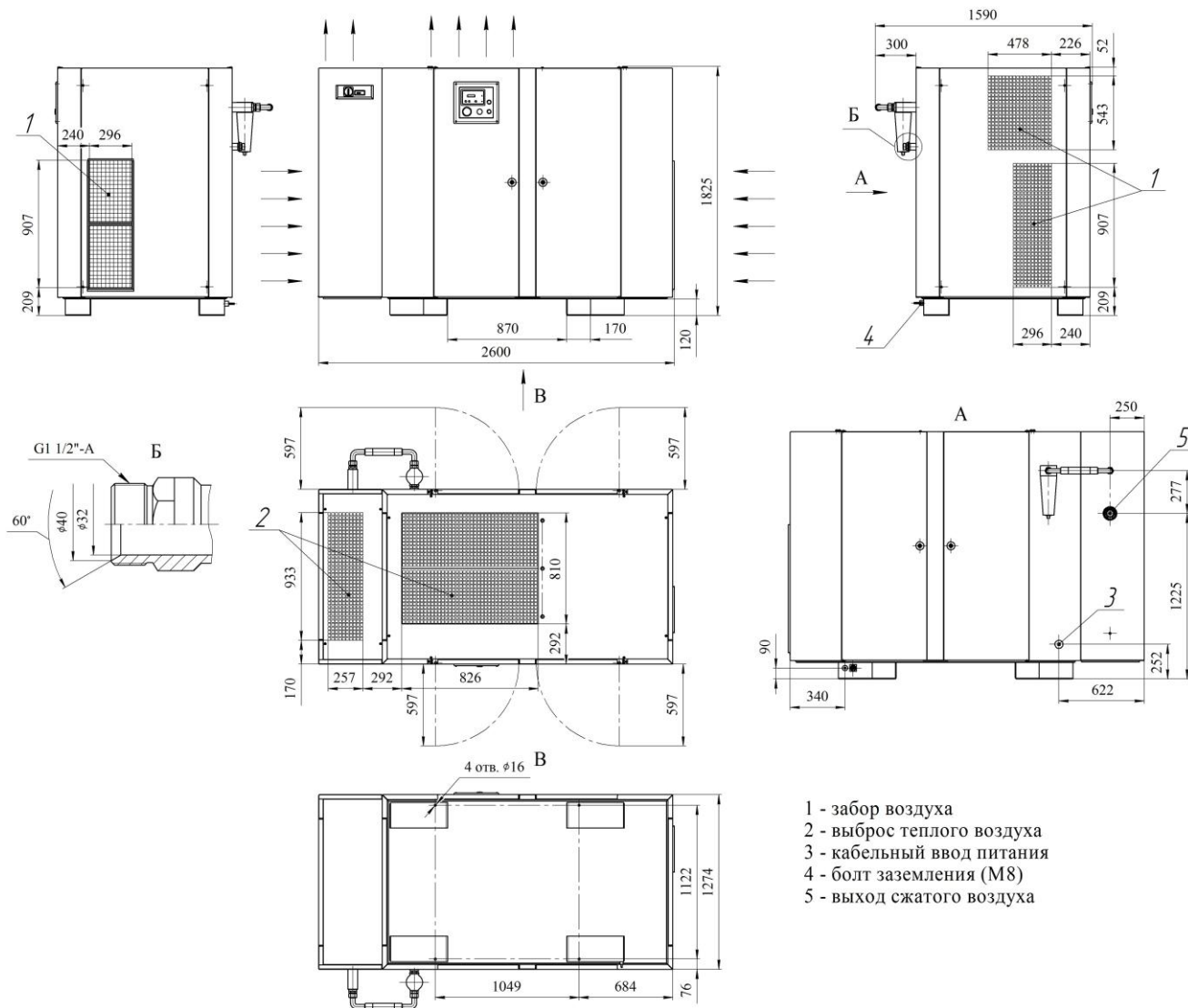
## ПРИСОЕДИНИТЕЛЬНЫЕ И УСТАНОВОЧНЫЕ РАЗМЕРЫ КОМПРЕССОРНОЙ УСТАНОВКИ ВК75Р-ВС



# ТЕХНИЧЕСКИЕ ДАННЫЕ

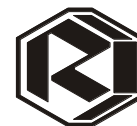


## ПРИСОЕДИНИТЕЛЬНЫЕ И УСТАНОВОЧНЫЕ РАЗМЕРЫ КОМПРЕССОРНОЙ УСТАНОВКИ ВК75Р-Д

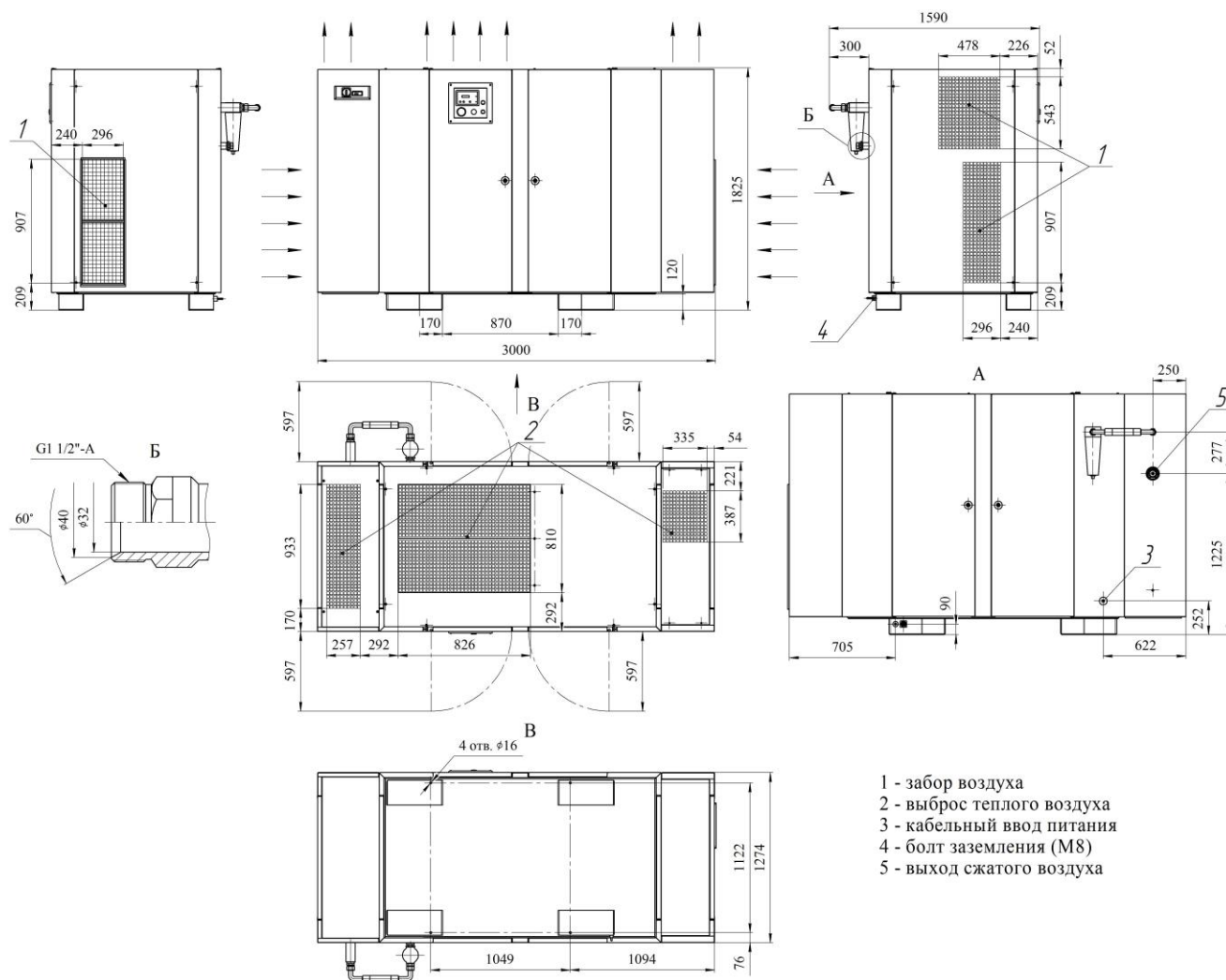


- 1 - забор воздуха
- 2 - выброс теплого воздуха
- 3 - кабельный ввод питания
- 4 - болт заземления (M8)
- 5 - выход сжатого воздуха

# ТЕХНИЧЕСКИЕ ДАННЫЕ

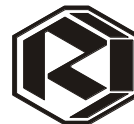


## ПРИСОЕДИНИТЕЛЬНЫЕ И УСТАНОВОЧНЫЕ РАЗМЕРЫ КОМПРЕССОРНОЙ УСТАНОВКИ ВК75Р-ДВС

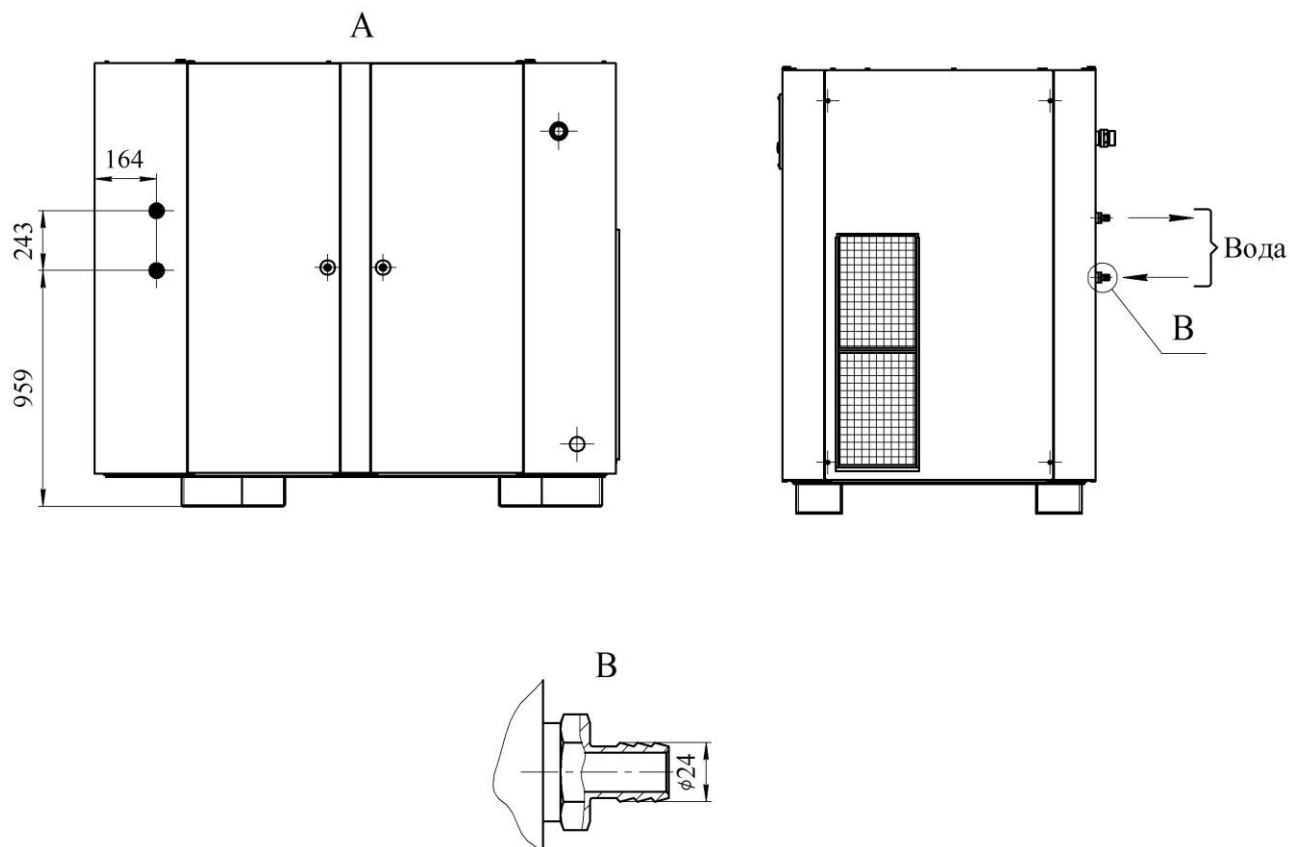


- 1 - забор воздуха
- 2 - выброс теплого воздуха
- 3 - кабельный ввод питания
- 4 - болт заземления (М8)
- 5 - выход сжатого воздуха

# ТЕХНИЧЕСКИЕ ДАННЫЕ



## ПРИСОЕДИНИТЕЛЬНЫЕ И УСТАНОВОЧНЫЕ РАЗМЕРЫ КОМПРЕССОРНОЙ УСТАНОВКИ С РЕКУПЕРАТОРОМ





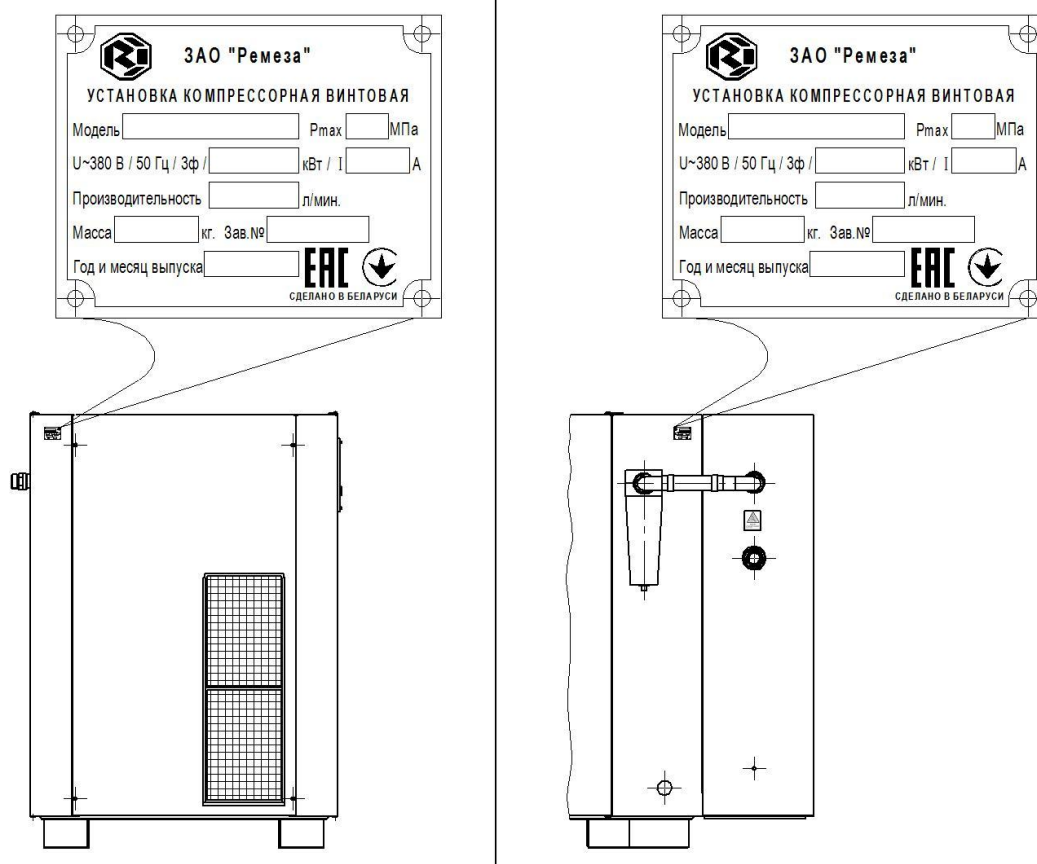
# ИДЕНТИФИКАЦИОННАЯ ТАБЛИЧКА



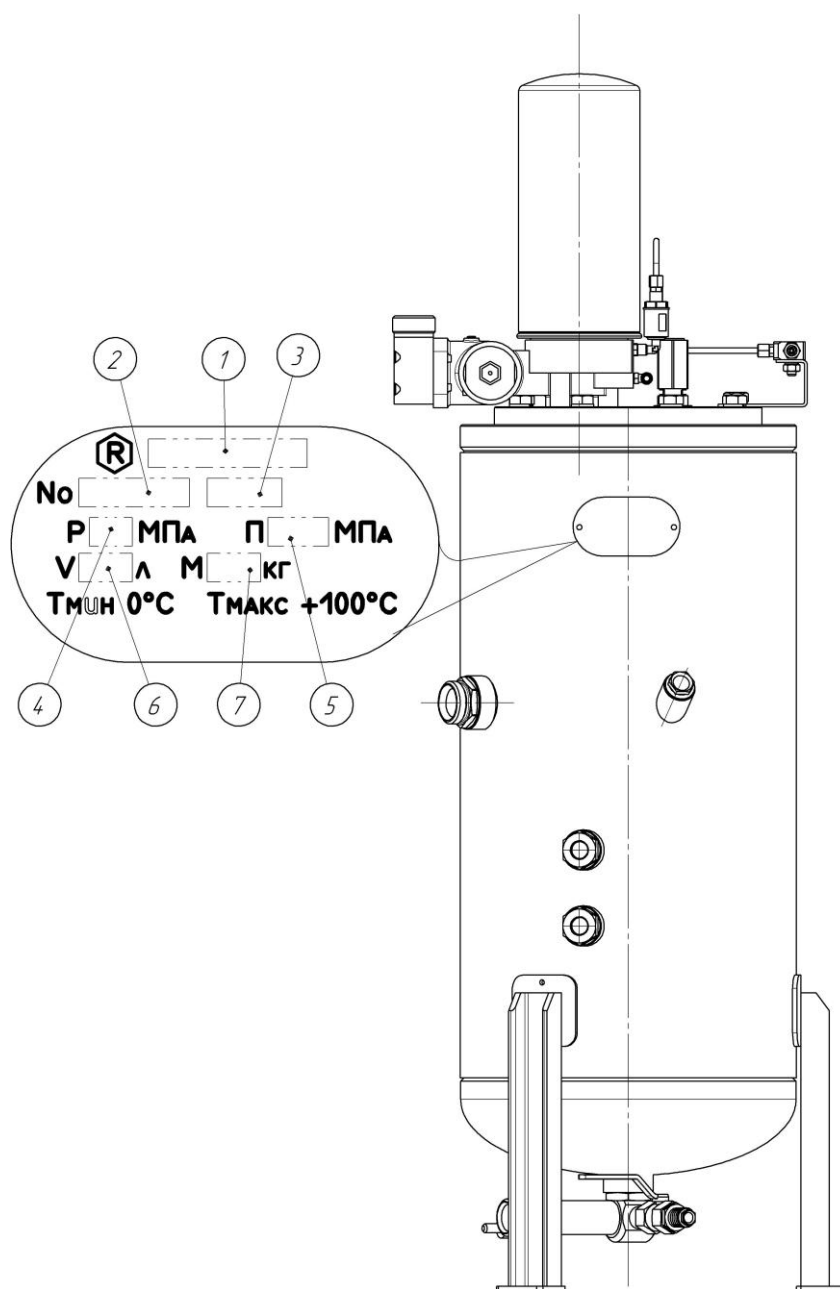
Идентификационная табличка установлена на наружной поверхности корпуса компрессорной установки.

Если требуется произвести работы по обслуживанию или заказать запасные части, необходимо указывать данные, приведенные на табличке.

## Расположение идентификационной таблички:

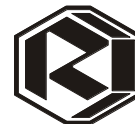


# ТАБЛИЧКА МАСЛООТДЕЛИТЕЛЯ

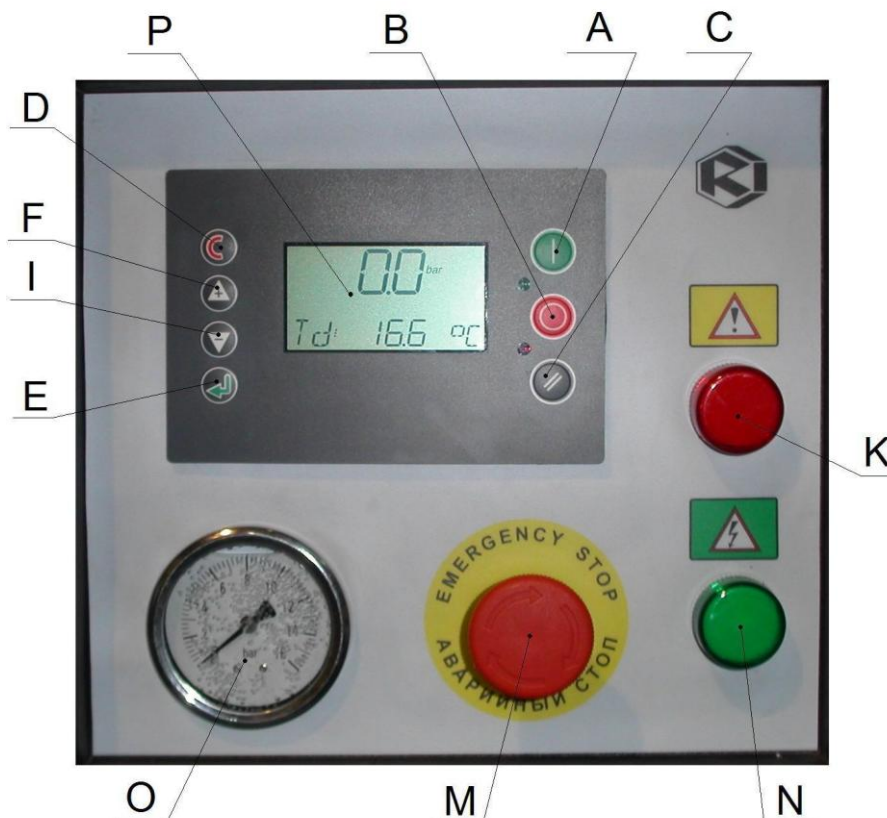


Табличка маслоотделителя содержит следующую информацию:

- 1 – условное обозначение;
- 2 – порядковый номер;
- 3 – год изготовления;
- 4 – рабочее давление, МПа;
- 5 – пробное давление, МПа;
- 6 – объем, л;
- 7 – масса, кг.



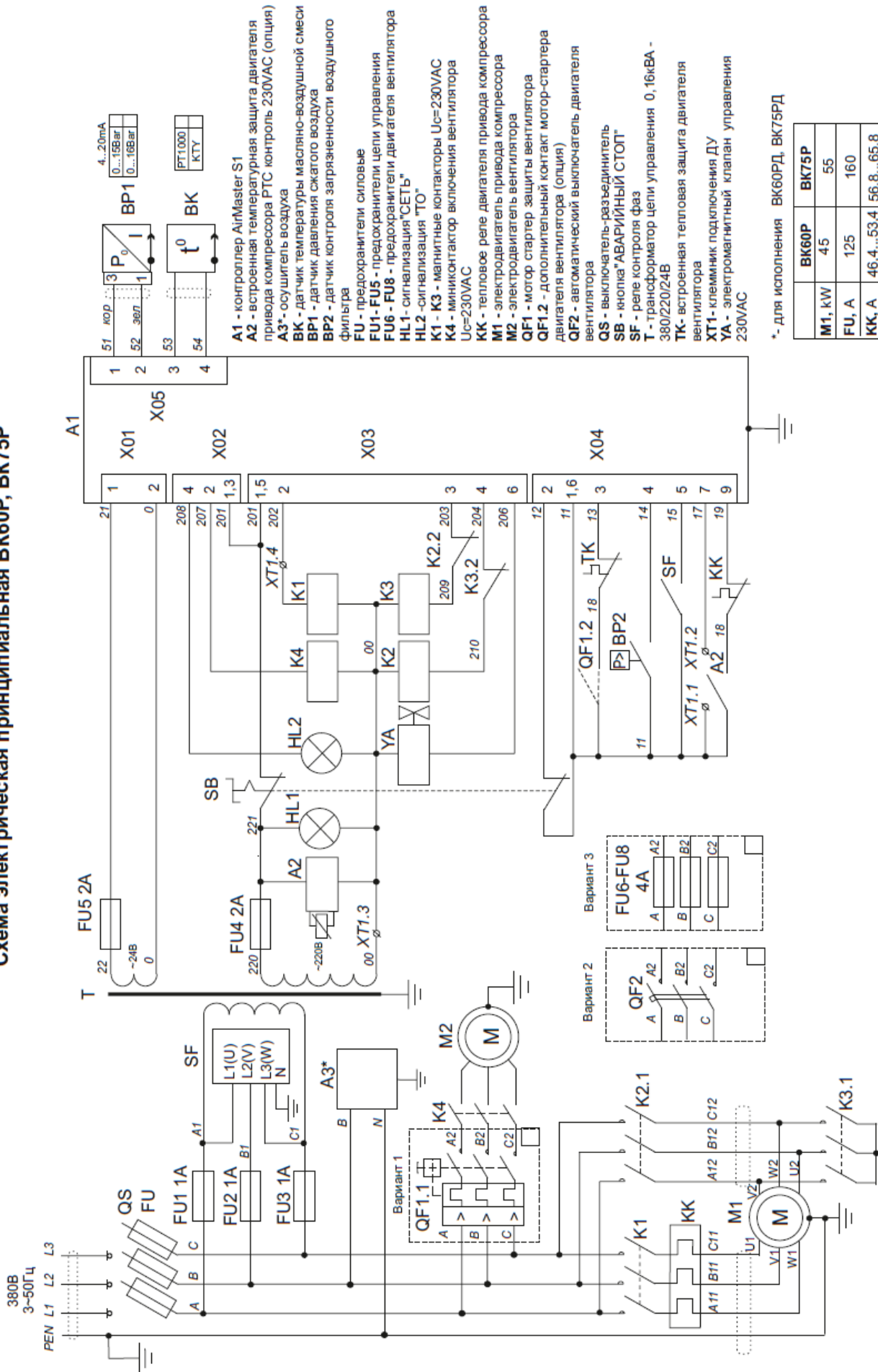
## ПАНЕЛЬ УПРАВЛЕНИЯ AIRMASTER S1



- A** - кнопка "ПУСК" – вход в состояние ЗАПУСКА.
- B** - кнопка "СТОП" – выход из состояния ЗАПУСКА.
- C** - кнопка "СБРОС" – сброс и выход из неисправного состояния.
- D** - кнопка "ВЫХОД" – переход на один уровень назад.
- E** - кнопка "ВВОД" – подтверждение выбора или изменение показателей.
- I** - кнопка "ПЛЮС/ВВЕРХ" – прокрутка меню вверх, увеличение показателей.
- F** - кнопка "МИНУС/ВНИЗ" – прокрутка меню вниз, уменьшение показателей.
- K** - лампа сигнальная "АВАРИЯ" (красного цвета) – индикация аварийного состояния частотного преобразователя.
- N** - лампа сигнальная "СЕТЬ" (зеленого цвета) – индикация подключения питания.
- O** - манометр – предназначен для контроля давления воздуха на выходе установки.
- P** - табло информационное – отображение информации о состоянии компрессора.
- M** - грибковая кнопка "АВАРИЙНЫЙ СТОП" – предназначена для аварийного отключения установки. При нажатии на кнопку L происходит мгновенный останов компрессора. Для разблокирования необходимо повернуть красную кнопку на 1/2 оборота и отпустить, после чего возможен перезапуск компрессора.

**ВНИМАНИЕ:** КНОПКОЙ "АВАРИЙНЫЙ СТОП" - ПОЛЬЗОВАТЬСЯ ТОЛЬКО В ЭКСТРЕННЫХ СЛУЧАЯХ.

# Схема электрическая принципиальная ВК60Р, ВК75Р

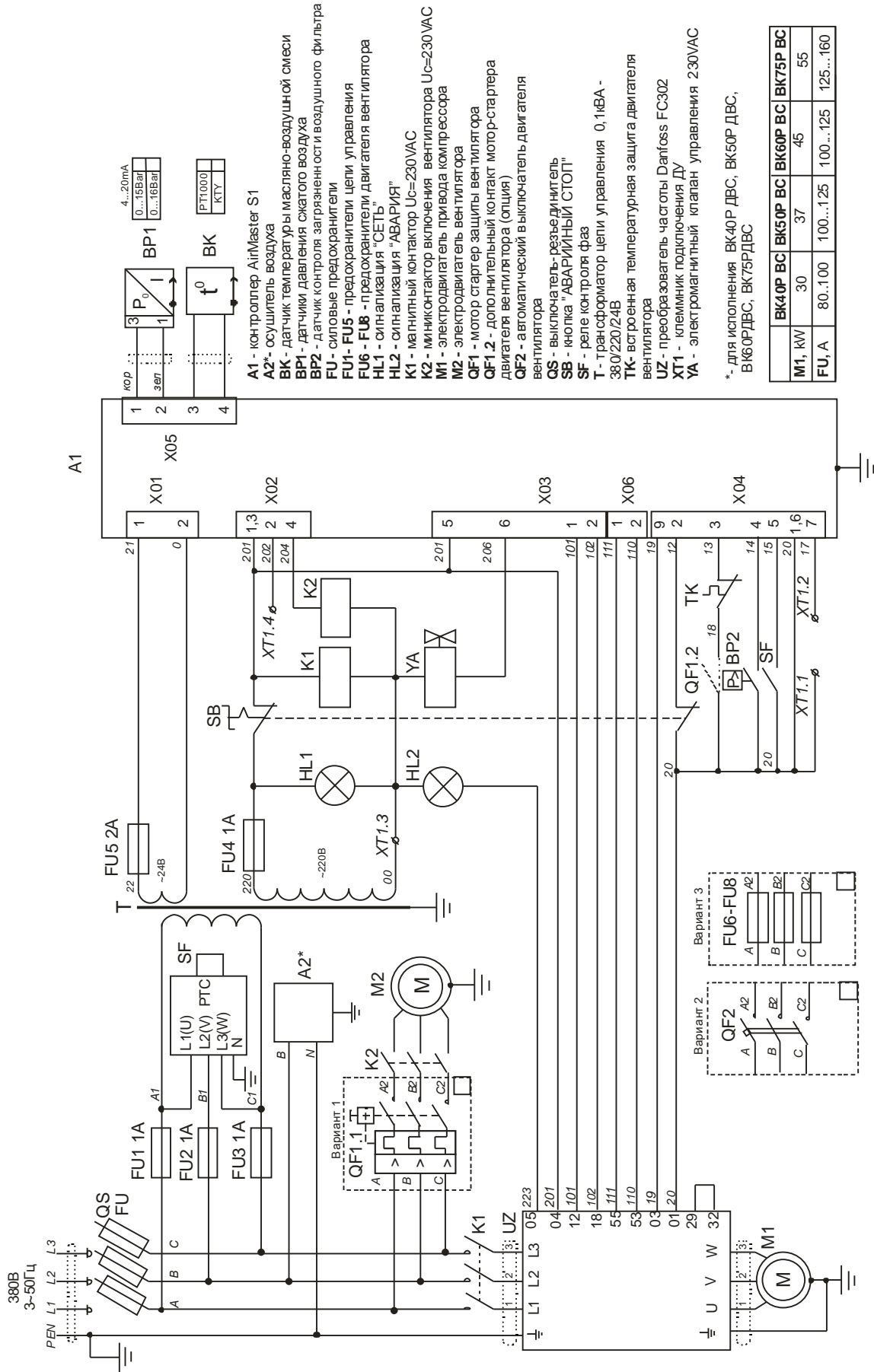


\*- для исполнения ВК60РД, ВК75РД

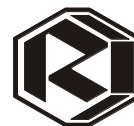
	ВК60Р	ВК75Р
M1, kW	45	55
FU, A	125	160
KK, A	46,4...53,4	56,8...65,8

Схема ВК60Р, ВК75Р 07.18.

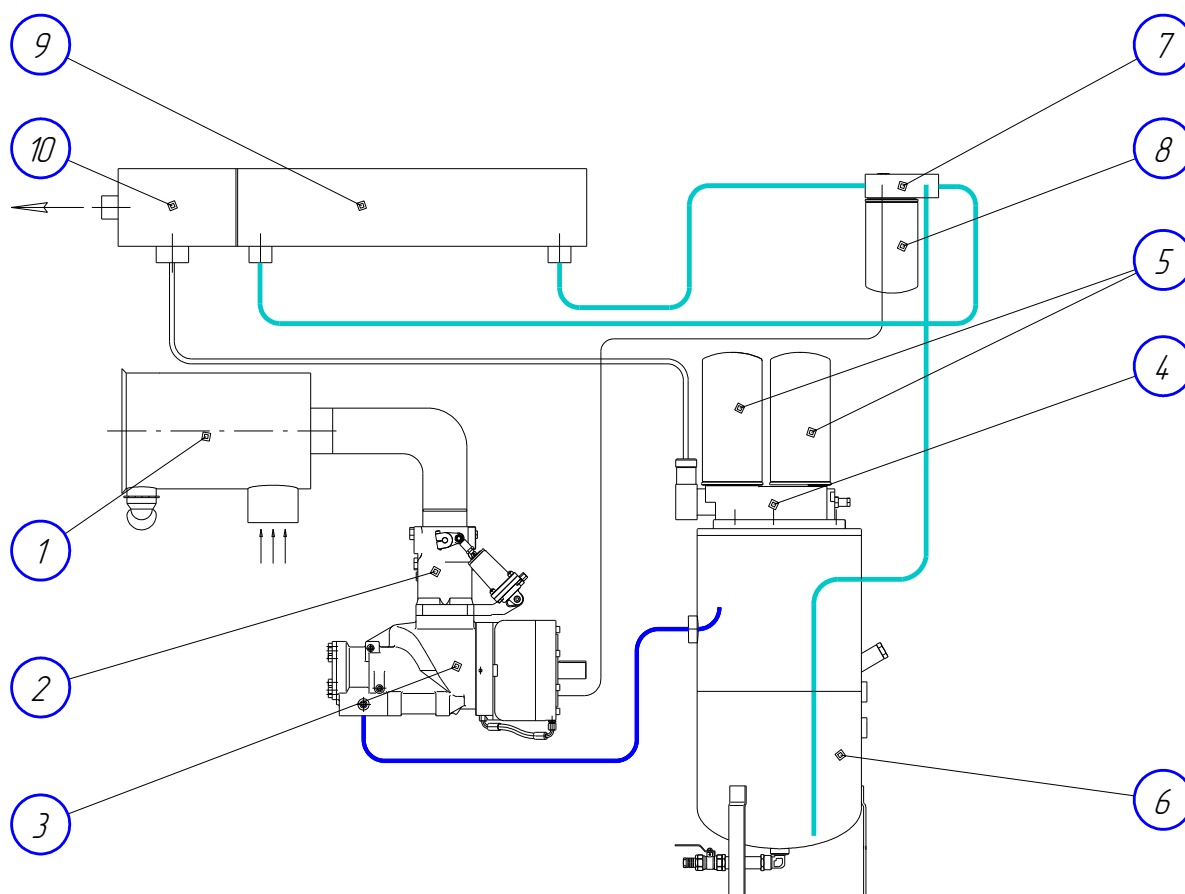
### Схема электрическая принципиальная ВК40Р ВС, ВК50Р ВС, ВК60Р ВС, ВК75Р ВС



# ТЕХНИЧЕСКОЕ ОПИСАНИЕ



## СХЕМА МАСЛЯНОГО И ВОЗДУШНОГО КОНТУРОВ

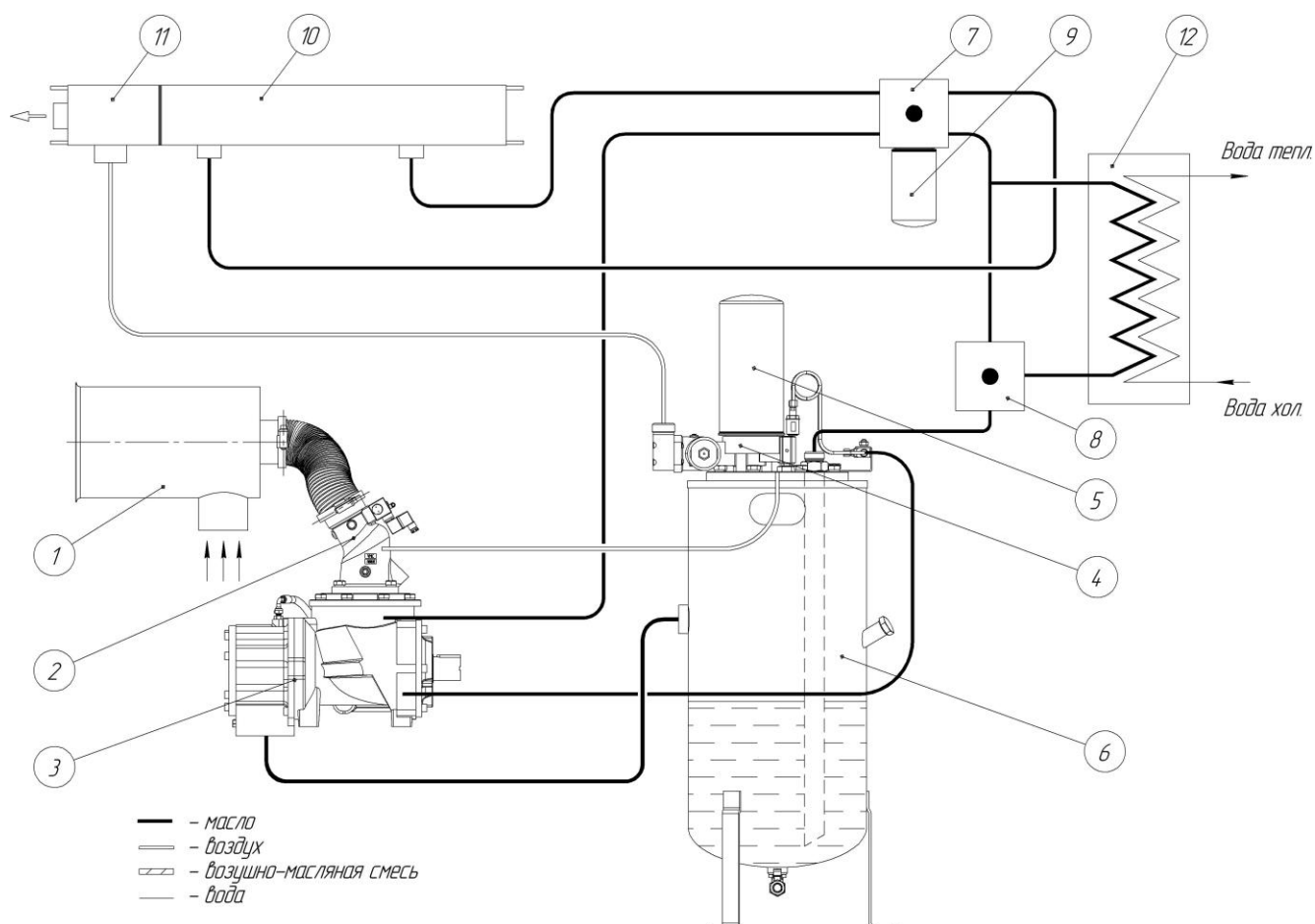


ПОЗИЦИЯ	ОПИСАНИЕ
1	ФИЛЬТР ВОЗДУШНЫЙ
2	КЛАПАН ВСАСЫВАЮЩИЙ
3	БЛОК ВИНТОВОЙ
4	КЛАПАН МИНИМАЛЬНОГО ДАВЛЕНИЯ
5	ФИЛЬТР-МАСЛООТДЕЛИТЕЛЬ (СЕПАРАТОР)
6	МАСЛООТДЕЛИТЕЛЬ
7	ТЕРМОСТАТ
8	ФИЛЬТР МАСЛЯНЫЙ
9	РАДИАТОР МАСЛЯНЫЙ
10	РАДИАТОР ВОЗДУШНЫЙ

# ТЕХНИЧЕСКОЕ ОПИСАНИЕ



## СХЕМА МАСЛЯНОГО И ВОЗДУШНОГО КОНТУРОВ (РЕКУПЕРАЦИЯ)



ПОЗИЦИЯ	ОПИСАНИЕ
1	ФИЛЬТР ВОЗДУШНЫЙ
2	КЛАПАН ВСАСЫВАЮЩИЙ
3	БЛОК ВИНТОВОЙ
4	КЛАПАН МИНИМАЛЬНОГО ДАВЛЕНИЯ
5	ФИЛЬТР-МАСЛООТДЕЛИТЕЛЬ (СЕПАРАТОР)
6	БАК МАСЛООТДЕЛИТЕЛЯ
7	ТЕРМОСТАТ-1
8	ТЕРМОСТАТ-2
9	ФИЛЬТР МАСЛЯНЫЙ
10	РАДИАТОР МАСЛЯНЫЙ
11	РАДИАТОР ВОЗДУШНЫЙ
12	ТЕПЛООБМЕННИК



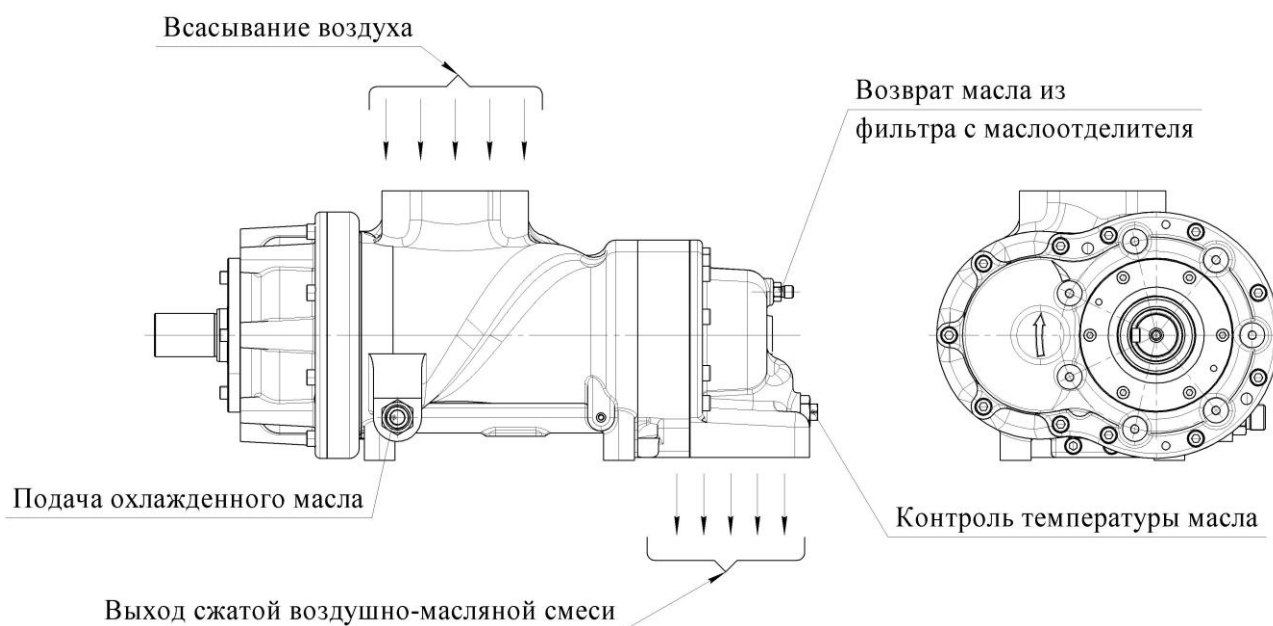


## БЛОК ВИНТОВОЙ

Блок винтовой состоит из чугуна корпуса, внутри которого вращаются роторы (винтового типа), установленные на соответствующих подшипниках, способных выдерживать радиальные и осевые нагрузки, возникающие в процессе сжатия воздуха.

Герметичность между профилями винтов и отвод тепла, образующегося в процессе сжатия обеспечиваются впрыском в полость сжатия достаточного количества масла. Масло имеет специальные свойства и предназначено для роторных компрессоров. Рекомендуемые марки масла смотри главу "ТЕХНИЧЕСКОЕ ОБСЛУЖИВАНИЕ. РЕКОМЕНДУЕМЫЕ МАСЛА".

### Общий вид блока винтового SCA14G-R:



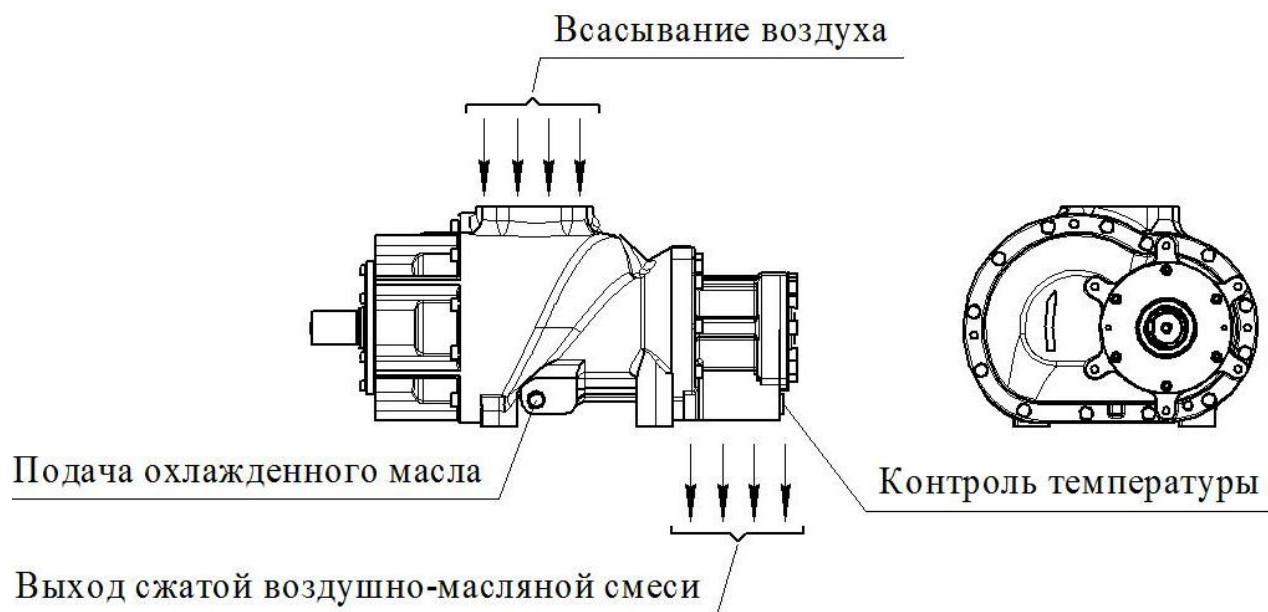
**ВНИМАНИЕ: НАПРАВЛЕНИЕ ВРАЩЕНИЯ ВАЛА ВИНТОВОГО БЛОКА УКАЗЫВАЕТ СТРЕЛКА, РАСПОЛОЖЕННАЯ ЕГО КОРПУСЕ**





## БЛОК ВИНТОВОЙ

Общий вид блока винтового ИТА18GR

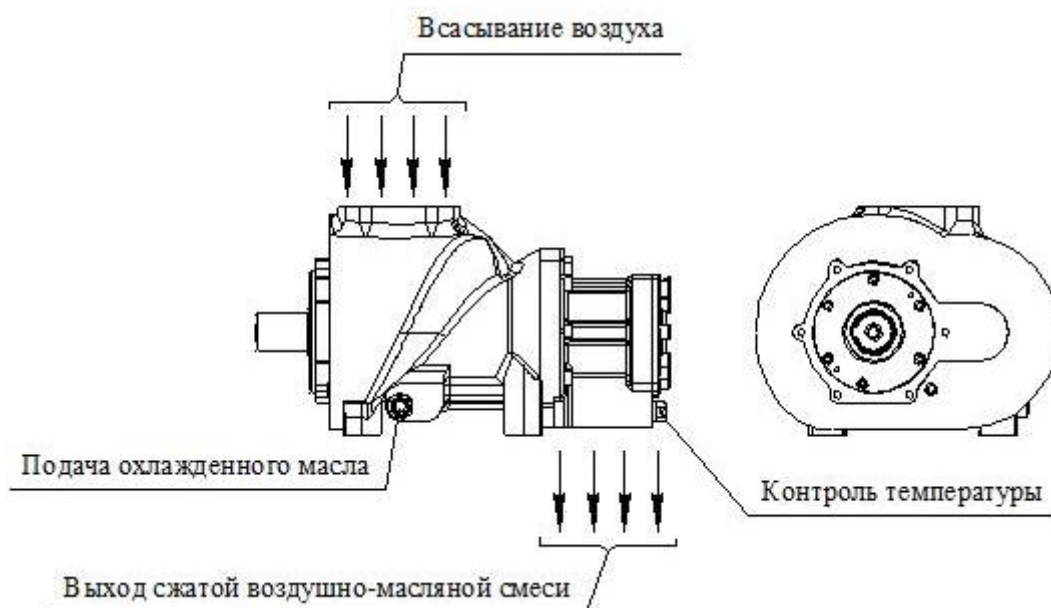


**ВНИМАНИЕ:** НАПРАВЛЕНИЕ ВРАЩЕНИЯ ВАЛА ВИНТОВОГО БЛОКА УКАЗЫВАЕТ СТРЕЛКА, РАСПОЛОЖЕННАЯ ЕГО КОРПУСЕ

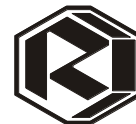


## БЛОК ВИНТОВОЙ

Общий вид блока винтового ИТА18DR



**ВНИМАНИЕ: НАПРАВЛЕНИЕ ВРАЩЕНИЯ ВАЛА ВИНТОВОГО БЛОКА УКАЗЫВАЕТ СТРЕЛКА, РАСПОЛОЖЕННАЯ ЕГО КОРПУСЕ**



### **Общие предупреждения**

Данное руководство объясняет, как использовать установку, чтобы обеспечить правильное и экономичное функционирование, а также длительный срок службы.

Поэтому мы рекомендуем внимательно прочитать руководство по эксплуатации и обслуживанию, прежде чем запускать установку, чтобы избежать ошибок в управлении и гарантировать безупречное обслуживание с самого начала. В таблице работ по обслуживанию дан перечень всех операций, необходимый для поддержания установки в рабочем состоянии. Техобслуживание должно выполняться регулярно.

Важно хранить комплект рабочих инструкций из данного руководства в доступном для обслуживающего персонала месте, обеспечить выполнение работ по обслуживанию в предписанные периоды времени и вести учет выполненных работ по обслуживанию и т.п. в журнале работ, приведенном в данном руководстве.

Ремонтные работы должны производиться квалифицированным, должным образом обученным персоналом. Наша сервисная служба находится в распоряжении клиентов, которые желают получить более полную информацию и дополнительные консультации.

Запрашивая информацию, пожалуйста, указывайте тип установки и ее серийный номер (смотри идентификационную табличку).

**ПРОИЗВОДИТЕЛЬ ОСТАВЛЯЕТ ЗА СОБОЙ ПРАВО УЛУЧШАТЬ  
ПРОДУКЦИЮ БЕЗ ПРЕДВАРИТЕЛЬНОГО УВЕДОМЛЕНИЯ ПО-  
ТРЕБИТЕЛЯ.**



### ***Предупреждения относительно гарантии***

Предприятие "REMEZA" производит установки компрессорные. Поэтому в рамках гарантийных обязательств предприятие "REMEZA" отвечает только за недостатки этого оборудования или той его части, вина за которую может быть приписана самому предприятию "REMEZA".

Нижеследующие предписания действительны исключительно для установок компрессорных, поставленных нашим предприятием.

Кроме обычно применяемых нормативов безопасности, которые необходимо соблюдать при использовании винтовых компрессорных установок, а также комплектов и дополнительных устройств, необходимо также соблюдать предписания и меры безопасности, указанные ниже.

Закрепленные за оборудованием работники обязаны использовать только безопасные технологии, а также соблюдать требования нормативов безопасности.

Владелец ответственен за техническую безопасность установки, то есть, он должен обеспечить своевременную замену всех дефектных, либо снижающих безопасность, сменных и запасных частей, комплектов и дополнительных устройств.

Все работы (монтаж, пуск, эксплуатация, обслуживание, ремонт) должны выполняться только имеющим на это разрешение квалифицированным, должным образом обученным персоналом.

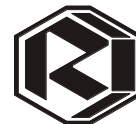
В случае, если какие-либо из предписанных данным руководством нормативов безопасности не соответствуют положениям местных законов, должны соблюдаться те, которые обеспечивают наиболее высокий уровень безопасности.



### ***При монтаже***

Кроме общих технических предписаний, действующих на региональном уровне, должны быть соблюдены следующие директивы:

- 1) Перемещать установку компрессорную необходимо используя подъемно–транспортные машины (погрузчик соответствующей грузоподъемности) вилы которого должны иметь длину не менее 1000 мм, вставлены в пазы основания и зафиксированы, соблюдая при этом местные нормативы безопасности. Все отдельные детали должны быть надежно закреплены, прежде чем производить подъем. Категорически запрещено находиться под поднятым грузом.
- 2) Прежде чем монтировать трубопроводы, необходимо снять все глухие фланцы, заглушки, крышки и всю упаковку из впитывающего влагу материала. Части трубных соединений должны быть требуемых размеров и соответствовать значениям рабочего давления (смотри технические данные).
- 3) Установка монтируется в помещениях, в которых обеспечена циркуляция свежего и чистого воздуха в требуемом количестве, одновременно следя за тем, чтобы температура окружающего воздуха поддерживалась в пределах от плюс 5°C до плюс 40°C. Столь же важно избегать температур ниже плюс 5°C, поскольку повышающаяся, в таком случае, степень образования конденсата снижает качество масла. Необходимо принять меры для снижения до минимума содержания влаги во всасываемом воздухе.
- 4) Использование установки строго ограничено сжатием воздуха, поэтому она не может быть использована для каких–либо иных газов. Всасываемый установкой воздух не должен содержать пыли, паров любого вида, взрывоопасных и легковоспламеняющихся газов или веществ, например, растворителей краски, дымов любого типа, которые могут вызвать внутренний пожар.
- 5) Установка с воздушным охлаждением должна устанавливаться так, чтобы обеспечить достаточный приток охлаждающего воздуха.
- 6) Ни при каких условиях не перекрывать отверстия для всасывания компрессорной установкой воздуха. Компрессорную установку необходимо расположить таким образом, чтобы через всасывающее воздух отверстие не всасывались окружающие предметы.
- 7) Убедитесь, чтобы нагнетающий трубопровод от компрессорной установки имел возможность расширяться под действием тепла.



## **ПРЕДПИСАНИЯ ПО БЕЗОПАСНОСТИ И ПРЕДОТВРАЩЕНИЮ НЕСЧАСТНЫХ СЛУЧАЕВ**

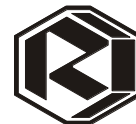
### ***При обслуживании***

Работы по обслуживанию и ремонту должны производиться только под надзором квалифицированного, должным образом обученного специалиста.

- 1) Использовать только те инструменты, которые пригодны для работы по обслуживанию и ремонту.
- 2) Монтировать только «оригинальные» запасные части.
- 3) При перемещении, проведении технического обслуживания или ремонта установка должна быть отключена от питающей электросети. Необходимо убедиться, что случайное включение исключено.
- 4) Перед проведением работ, связанных с демонтажом узлов, находящихся под давлением, необходимо отключить установку от пневмосети и обеспечить разгрузку пневмосистемы установки.
- 5) Никогда не чистить детали при помощи легковоспламеняющихся растворителей или тетраоксида углерода. Принять меры для достаточной защиты от токсичных включений, привносимых жидкостями, используемыми для чистки.
- 6) Соблюдать максимальную чистоту во время работ по обслуживанию и ремонту: удаляя загрязнения, необходимо закрыть открытые детали и отверстия чистой салфеткой, бумагой или клейкой лентой; не забудьте снять их после окончания работ.
- 7) Не выполнять сварочные работы или другие, требующие повышенных температур, вблизи масляных контуров. Не забывайте инструменты, отдельные детали или вспомогательные материалы, например, ткань на оборудовании и внутри него.
- 8) Прежде чем вновь запускать установку после окончания работ по обслуживанию или после осмотра, убедитесь, что все регулирующие и отключающие устройства функционируют корректно.
- 9) Проверять не реже одного раза в год углеродные отложения на нагнетающем трубопроводе, очищать излишние отложения.
- 10) Не снимать и не изменять звукоизоляционный материал.
- 11) Защищать двигатель, воздушный фильтр, электрические компоненты и регулирующее оборудование от влажности.
- 12) Не использовать коррозионноактивные или просто агрессивные материалы в воздухо-распределительной сети.
- 13) Компрессорная установка должна храниться в упаковке завода-изготовителя в закрытом помещении, обеспечивающим ее защиту от воздействия внешней среды (осадков, влаги и т.п.). Условия хранения установки в части воздействия климатических факторов должны соответствовать группе 5 для изделий исполнения УХЛ 4.1 по ГОСТ 15150.

Условия хранения в части воздействия механических факторов по группе С по ГОСТ 23216. Допустимый срок хранения до ввода в эксплуатацию – 1 год.

ДАЖЕ ЕСЛИ НА ЭТО НЕТ ОСОБЫХ ССЫЛОК В ДАННОМ РУКОВОДСТВЕ, ПРОИЗВОДИТЕЛЬ ОТКЛОНЯЕТ ЛЮБУЮ ОТВЕТСТВЕННОСТЬ ЗА УЩЕРБ ИЛИ НЕСЧАСТНЫЕ СЛУЧАИ, ПРОИЗОШЕДШИЕ В РЕЗУЛЬТАТЕ НЕСОБЛЮДЕНИЯ ДАННЫХ ПРЕДПИСАНИЙ ПО БЕЗОПАСНОСТИ, А ТАКЖЕ НЕБРЕЖНОСТИ И НЕВНИМАНИЯ ВО ВРЕМЯ ЭКСПЛУАТАЦИИ, ОБСЛУЖИВАНИЯ И РЕМОНТА.



## ТРЕБОВАНИЯ К ПОМЕЩЕНИЮ

Для правильного размещения установки необходимо соблюдать требования данного руководства по эксплуатации.

Установку следует располагать в производственном помещении, обеспечивающем нормальную работу, обслуживание и ремонт. Фундамент должен выдерживать нагрузку от веса компрессорной установки.

Для уменьшения влияния вибраций, вызываемых работой установки и другого оборудования площадки между смежными фундаментами должны быть вкладными, свободно опирающимися на фундаменты.

Полы помещения компрессорной установки следует выполнять из негорючего износоустойчивого не пылеобразующего материала, ровными с нескользящей поверхностью, малоустойчивыми.

Расстояние до стен или другого оборудования должно быть не менее 1,5 м, до потолка не менее 2 м.

В помещении компрессорной установки следует предусматривать площадки для проведения ремонта установки, вспомогательного оборудования и электрооборудования. Для выполнения ремонтных работ помещение следует оборудовать соответствующими грузоподъемными устройствами и средствами механизации.

Помещение компрессорной установки следует оснащать приточно-вытяжной вентиляцией в соответствии с требованиями нормативно-технических документов по промышленной безопасности. Скорость движения воздуха в помещении не должна превышать 4 м/с и температура охлаждающего воздуха должна находиться в диапазоне +5°C...+40°C

Установка потребляет значительное количество воздуха, необходимого для ее охлаждения, поэтому загрязнение помещения пылью, осаждающейся на теплообменных поверхностях, приведет к нарушению ее нормального функционирования.

Помещение, в котором будет размещаться установка, должно быть просторным, хорошо проветриваемым, защищенным от атмосферных воздействий.

Электрическая сеть, электрические соединения и подключения должны выполняться в соответствии с МЭК 60204-1.

**НЕ ДОПУСКАЕТСЯ ЭКСПЛУАТАЦИЯ УСТАНОВКИ ВО ВЗРЫВОПОЖАРООПАСНЫХ И ПОЖАРООПАСНЫХ ПОМЕЩЕНИЯХ.**

**НЕ ДОПУСКАЕТСЯ ЭКСПЛУАТАЦИЯ УСТАНОВКИ ПОД ВОЗДЕЙСТВИЕМ ПРЯМЫХ АТМОСФЕРНЫХ ОСАДКОВ.**

**ПРИ ПРЕВЫШЕНИИ УРОВНЯ ШУМА В ПОМЕЩЕНИИ БОЛЕЕ 80дБА НЕОБХОДИМО ИСПОЛЬЗОВАТЬ СРЕДСТВА ИНДИВИДУАЛЬНОЙ ЗАЩИТЫ.**



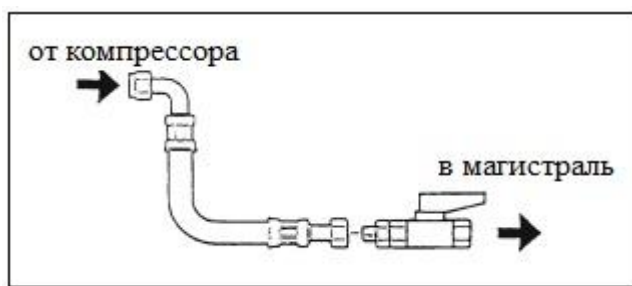


## ПРИСОЕДИНЕНИЕ ПАТРУБКА ВЫХОДНОГО ВОЗДУХОПРОВОДА К РАСПРЕДЕЛИТЕЛЬНОЙ СЕТИ

Для того, чтобы исключить передачу вибраций распределительной магистрали сжатого воздуха, установка должна быть соединена с ее жестким трубопроводом через гибкий шланг или другое аналогичное устройство с требуемыми характеристиками.

Между установкой и потребителем сжатого воздуха необходимо наличие воздушосборника емкостью ( $\text{м}^3$ ) не менее 30% от ее производительности ( $\text{м}^3/\text{мин}$ ). Пневмосеть считается частью данного воздушосборника.

**ВНИМАНИЕ: ВКЛЮЧЕНИЕ УСТАНОВКИ С ЗАКРЫТЫМ КРАНОМ НА ВЫХОДЕ КАТЕГОРИЧЕСКИ ЗАПРЕЩАЕТСЯ!**



Трубопроводы следует укладывать с уклоном 0,005 в сторону линейных влагоотделителей.

### Обработка сжатого воздуха

**ВНИМАНИЕ: КОНСТРУКЦИЕЙ КОМПРЕССОРНОЙ УСТАНОВКИ НЕ ПРЕДУСМОТРЕНО БЛОКА УДАЛЕНИЯ ВЛАГИ И КОНДЕНСАТА ИЗ СЖАТОГО ВОЗДУХА (ЗА ИСКЛЮЧЕНИЕМ МОДИФИКАЦИИ С ОПЦИЕЙ «-Д»), ПОЭТОМУ НЕОБХОДИМО ПОСЛЕ УСТАНОВКИ СЖАТЫЙ ВОЗДУХ ПРОПУСКАТЬ ЧЕРЕЗ ФИЛЬТР-ВЛАГООТДЕЛИТЕЛЬ ВО ИЗБЕЖАНИЕ ПОПАДАНИЯ ВЛАГИ В СЕТЬ И К ПОТРЕБИТЕЛЮ.**

Для более эффективной работы рекомендуется применять фильтр-влагоотделитель с производительностью несколько превышающей производительность установки.

В зависимости от требуемых характеристик сжатого воздуха (по содержанию влаги, масла, пыли) между установкой (или воздушосборником) и сетью (или потребителями) необходимо установить соответствующее оборудование (сепараторы, фильтры, осушители).

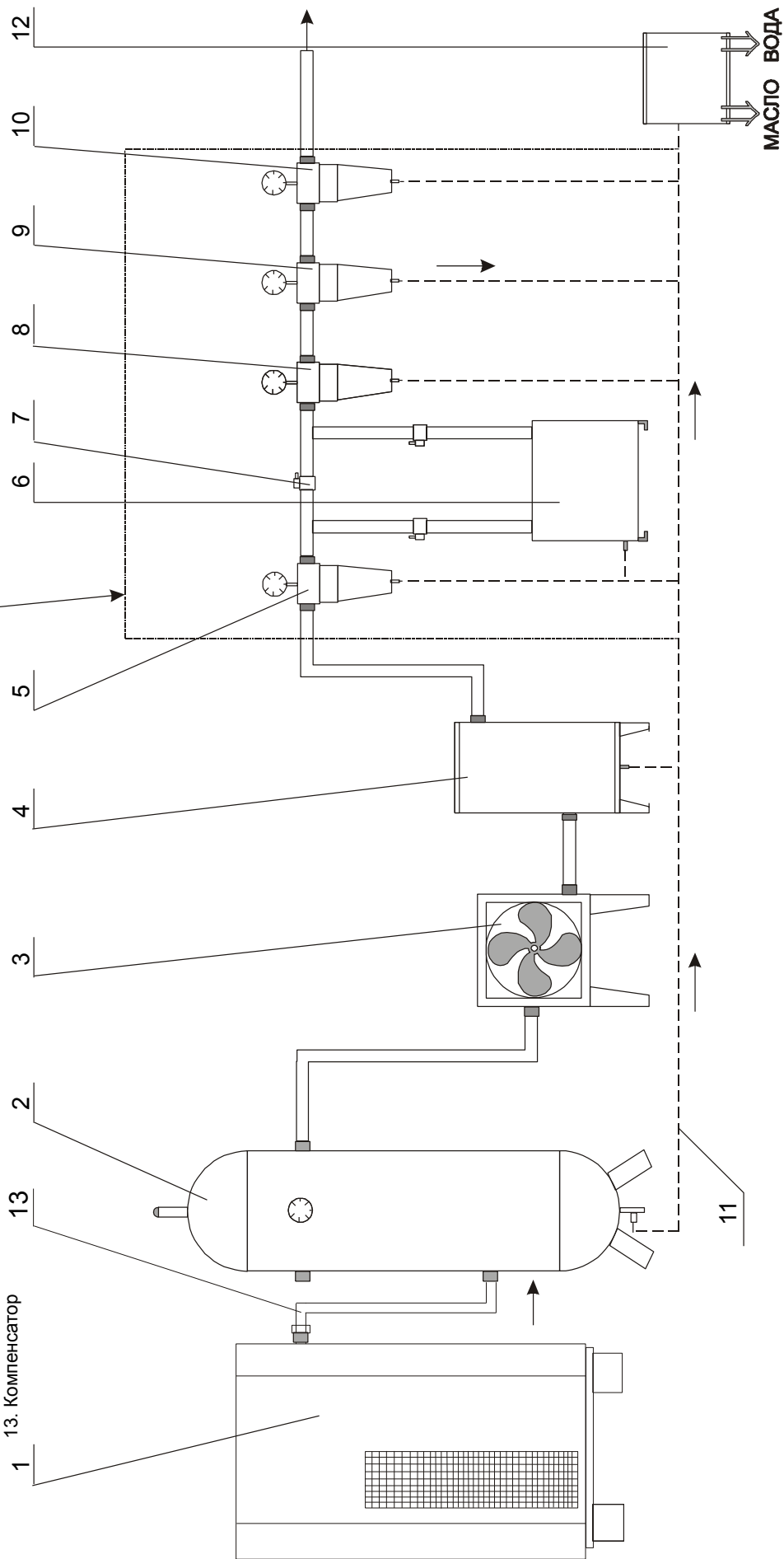
Для подсоединения данного оборудования руководствоваться специальными предписаниями по их выбору, размещению и подсоединению.

Типовая схема комплектной компрессорной системы приводится на рисунке.

## Типовая схема комплектной компрессорной системы

1. Компрессорная установка
2. Воздухосборник
3. Охладитель воздушного или водяного типа
4. Влагомаслоотделитель (сепаратор)
5. Фильтр воздушный (3 мкм)
6. Сушитель воздуха
7. Байпасная линия
8. Фильтр воздушный (1 мкм)
9. Фильтр воздушный (0,01 мкм)
10. Фильтр угольный
11. Конденсатоотводчик
12. Сепаратор вода/масло
13. Компенсатор

Блок дополнительной очистки воздуха при наличии требований у потребителя





## ПОДГОТОВИТЕЛЬНЫЕ РАБОТЫ ПЕРЕД ЗАПУСКОМ В ЭКСПЛУАТАЦИЮ

Каждая установка проходит тщательную проверку и испытания изготовителем перед поставкой Заказчику. Этот контроль обеспечивает соблюдение указанных технических данных, и, вместе с тем, правильное функционирование установки. Однако, мы рекомендуем внимательно следить за работой установки, особенно в первые часы ее эксплуатации для того, чтобы выявить возможные недостатки или отклонения в работе.

### *I – Важные предупреждения перед запуском в эксплуатацию*

- 1) Установка должна быть подключена к электрической сети с напряжением, указанным на идентификационной табличке. Соблюдать предписанное направление вращения (см. далее «Контроль направления вращения»).
- 2) Максимальное рабочее давление нагнетания установки не должно превышать значения указанного на идентификационной табличке.
- 3) Монтировать установку в помещении, защищенном от замерзания. Температура окружающей среды должна находиться в диапазоне +5 °С ... +40 °С.
- 4) Если предусмотрен дополнительный канал для отвода горячего воздуха, он должен иметь сечение, по крайней мере, равное площади отверстия для выхода воздуха и длину приблизительно один метр. Если канал имеет большую длину или имеет несколько поворотов, необходимо установить дополнительный вентилятор с подачей, превышающей на 20% производительность вентиляторов установки.
- 5) Установка не должна отключаться главным или аварийным рубильником, если они работают под нагрузкой.
- 6) Перед первым включением подтянуть все винтовые соединения и клеммы – проверка прочности крепления электроаппаратуры и электрических соединений. Данную операцию необходимо повторять каждые 500 часов работы.
- 7) Электропитание.

Для правильного подключения установки руководствоваться данным руководством по эксплуатации (схема электрическая принципиальная компрессорной установки).

Питание установки осуществляется от трехфазной сети переменного тока напряжением (380±38) В, частотой (50±0,5) Гц. Пуск двигателя осуществляется по схеме «звезда – треугольник», устройством плавного пуска или частотным преобразователем.

Допустимые колебания напряжения сети должны соответствовать данным, указанным в настоящем руководстве по эксплуатации.

Все электрические соединения должны производиться техническим специалистом. Просадка напряжения на питающем кабеле от точки подключения источника питания до вводных клемм компрессорной установки согласно требованиям ГОСТ МЭК 60204-1 в любом режиме работы не должна превышать 5%. Для отключения от питающей сети при проведении ремонтных, профилактических и других работ питающая электролиния должна быть оборудована выключателем.

Подключение компрессорной установки к линии электропитания должно выполняться стационарно. Линия электропитания должна отвечать всем нормам безопасности и иметь сечение провода, соответствующее потребляемой мощности согласно

требованиям ГОСТ МЭК 60204-1.

8) **Первый пуск.**

Установка подключается к сети питающего напряжения включением выключателя-разъединителя, расположенного на плате электромонтажной компрессорной установки внутри электрошкафа. Для пуска установки необходимо нажать кнопку «ПУСК» на контроллере. Если при нажатии кнопки «ПУСК» установка не включается, проконтролируйте индикацию неисправностей и следуйте указаниям по их устранению (см. раздел «Неисправности и методы их устранения» настоящего руководства по эксплуатации).

## ***II – Контроль направления вращения***

Направление вращения вала винтового блока (указано стрелкой на корпусе блока и электродвигателя) проверяется перед запуском в эксплуатацию, а также после каждого изменения в проводниках сети питания. Для выполнения этой операции двигатель должен запускаться на очень короткий период времени.

**ВРАЩЕНИЕ В НЕПРАВИЛЬНОМ НАПРАВЛЕНИИ В ТЕЧЕНИЕ БОЛЕЕ 2 СЕКУНД МОЖЕТ ПРИВЕСТИ К ПОВРЕЖДЕНИЮ ВИНТОВОГО БЛОКА.**

Контроллер осуществляет защиту установки от неправильного чередования или отсутствия одной из фаз -блокирует включение электродвигателя.

Фазировка двигателей установки осуществляется на заводе-изготовителе.

При подключении установки к электрической сети контролировать чередование фаз по показанию контроллера.

При необходимости изменения фазировки необходимо переподключить любые два фазных провода питающего силового кабеля.



## ПОВТОРНЫЙ ЗАПУСК УСТАНОВКИ

Данные предупреждения по повторному запуску касаются отключенных установок, приведенных в нерабочее состояние (не используемых) или хранящихся в течение более трех месяцев.

### Операции по повторному запуску установки:

- 1) Провернуть вручную вал винтового блока несколько раз в обычном (рабочем) направлении его вращения (указано стрелкой на корпусе винтового блока и двигателя). Это возможно при снятом кожухе вентилятора электродвигателя, вращая за крыльчатку вентилятора в том же направлении.
- 2) На неработающей установке ослабить червячный зажим (хомут) и снять гибкий воздухопровод с патрубка клапана всасывающего. Налить приблизительно 1 л масла во всасывающий клапан (марка масла должна соответствовать залитой ранее).
- 3) Вновь провернуть вручную вал винтового блока в обычном (рабочем) направлении вращения.
- 4) Проверить уровень масла в маслоотделителе, при необходимости - долить (см. операцию "Долив масла"). Установить на место кожух вентилятора электродвигателя и гибкий воздухопровод.
- 5) Включить установку на время не менее 15 минут и проконтролировать ее функционирование.



## **ОБСЛУЖИВАНИЕ УСТАНОВКИ**

**ВНИМАНИЕ: ВСЕ РАБОТЫ ПО ТЕХНИЧЕСКОМУ ОБСЛУЖИВАНИЮ ПРОИЗВОДИТЬ С МАКСИМАЛЬНЫМ ВНИМАНИЕМ, СОБЛЮДАЯ УКАЗАННЫЕ ПРЕДПИСАНИЯ.**

### ***Опасность несчастных случаев***

- 1) Работы по обслуживанию должны производиться имеющим разрешение и должным образом обученным персоналом. В случае возникновения технических проблем обращайтесь за консультациями в нашу сервисную службу или ее представительства.
- 2) Прежде чем выполнять какие-либо работы по обслуживанию, необходимо принять меры к тому, чтобы установку нельзя было включить по невнимательности или неосторожности
- 3) Работы по обслуживанию и ремонту должны производиться на установке, в которой внутреннее давление понижено до атмосферного.
- 4) Прежде чем запускать систему, убедитесь, что никто не работает с ней и не находится вблизи нее.



## **ПЕРЕЧЕНЬ ОПЕРАЦИЙ:**

- Контроль уровня масла	стр. 40
- Долив масла	стр. 41
- Замена масла	стр. 42
- Фильтр масляный	стр. 45
- Фильтр воздушный	стр. 46
- Фильтр-маслоотделитель	стр. 48
- Радиатор воздух / радиатор масло	стр. 49
- Регулировка диапазона давления подачи воздуха	стр. 50

Периодичность операций по техническому обслуживанию и предлагаемая форма журнала учета проведенного обслуживания приведена в главе "ТЕХНИЧЕСКОЕ ОБСЛУЖИВАНИЕ. ПЕРИОДИЧНОСТЬ И УЧЕТ ОБСЛУЖИВАНИЯ".

**ВНИМАНИЕ:** ВСЕ ВЫПОЛНЕННЫЕ РАБОТЫ ПО ОБСЛУЖИВАНИЮ ДОЛЖНЫ БЫТЬ ЗАРЕГИСТРИРОВАНЫ В ЖУРНАЛЕ УЧЕТА ОБСЛУЖИВАНИЯ.

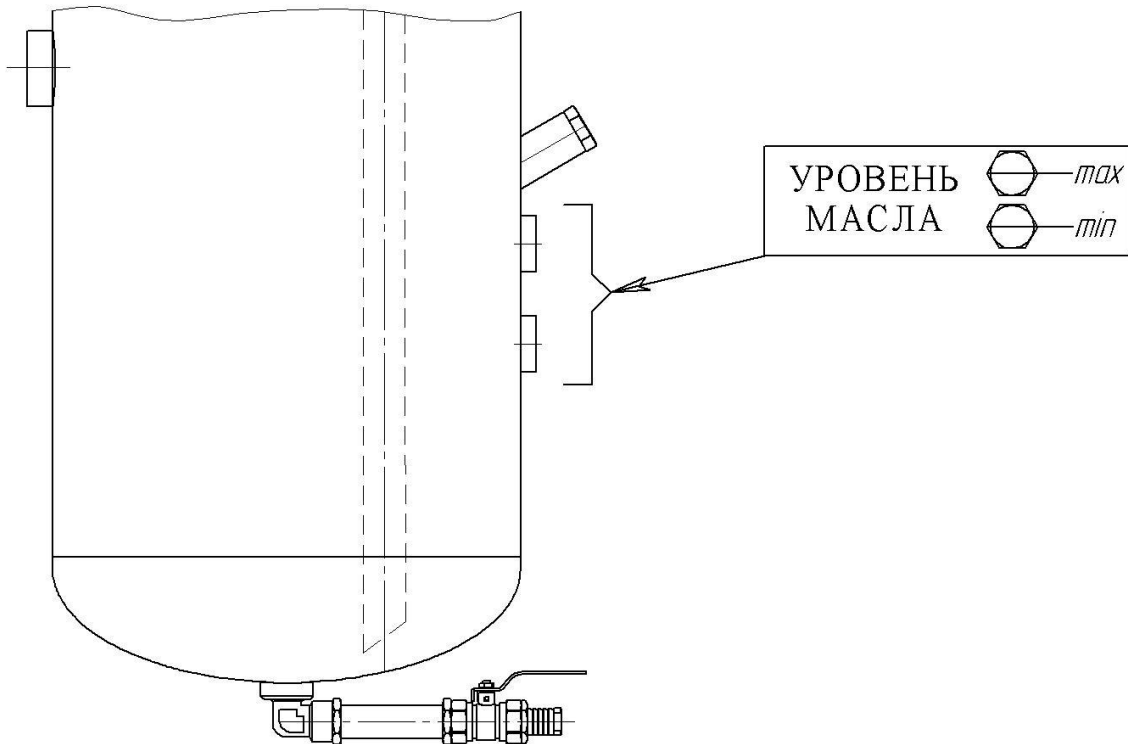
# ТЕХНИЧЕСКОЕ ОБСЛУЖИВАНИЕ



ОПЕРАЦИЯ:

## КОНТРОЛЬ УРОВНЯ МАСЛА

Уровень масла в маслоотделителе является важнейшим фактором надежности и долговечности установки. Номинальный уровень масла находится в средней части диапазона (max и min) уровня масла.



Примечание: Оптимальная температура окружающей среды для контроля граничных значений (max и min) уровня масла равна  $20 \pm 5^{\circ}\text{C}$ .

### Периодичность проверки:

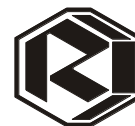
- Перед запуском компрессора
- Каждые 100 часов функционирования

**ВНИМАНИЕ: НЕ ДОЛИВАТЬ МАСЛО ДРУГОЙ МАРКИ.**

### Операция проверки:

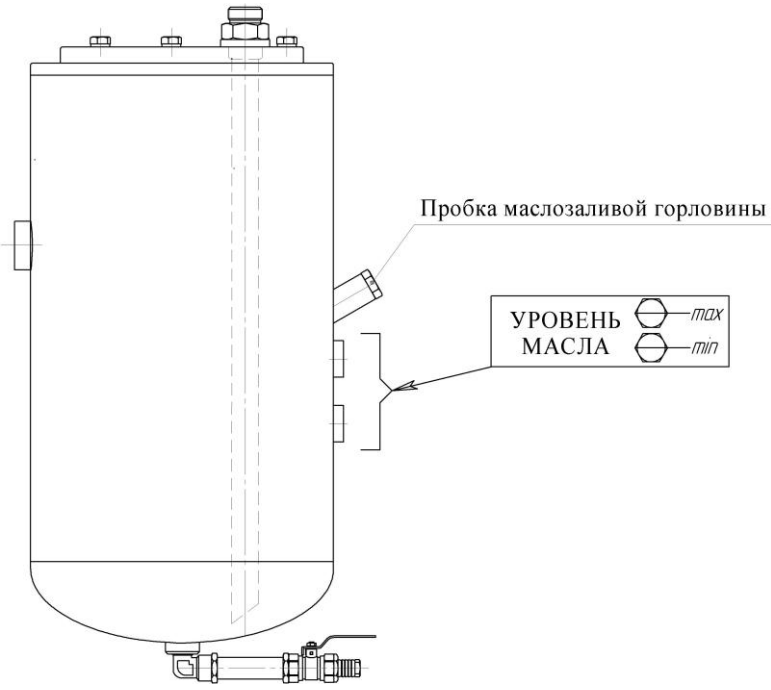
- 1) Выключить установку и принять все необходимые меры для того, чтобы она не была вновь запущена по невнимательности.
- 2) Подождать 15...20 минут.
- 3) Проверить уровень масла.
- 4) При необходимости долить масло того же типа (см. операцию “Долив масла”)
- 5) Снова включить установку.





Проверить уровень масла согласно указаниям, приведенным в таблице периодичности операций по обслуживанию. При необходимости, долить масло, соблюдая приведенные ниже операции.

## Операции по доливу масла:

<b>1</b>	<ul style="list-style-type: none"><li>- Принять все необходимые меры для того, чтобы нельзя было запустить установку по невнимательности или неосторожности.</li><li>- Давление в системе компрессора снизить до атмосферного.</li></ul>	
<b>2</b>	Отвинтить пробку на горловине для залива масла.	
<b>3</b>	Через заливной патрубок залить масло до верхнего уровня установленного диапазона.	
<b>4</b>	Завинтить пробку залива масла и затянуть ее соответствующим ключом.	

# ТЕХНИЧЕСКОЕ ОБСЛУЖИВАНИЕ



**ОПЕРАЦИЯ:**

**ЗАМЕНА МАСЛА**

Проводить замену масла следует только на выключенной установке при отсутствии избыточного давления. Масло должно немного остыть и иметь рабочую температуру примерно между 60 °С и 80 °С.

## Операции по замене масла:

<b>1</b>	- Принять все необходимые меры во избежание случайного запуска установки по неосторожности или невнимательности. - Установку отключить от магистрали, давление снизить до атмосферного.
<b>2</b>	Медленно отвинтить пробку на горловине для заливки масла.
<b>3</b>	Отвинтить пробку на кране слива масла.
<b>4</b>	Присоединить сливную трубку к крану слива масла.
<b>5</b>	Установить емкость для сбора отработанного масла на свободном конце трубки слива.
<b>6</b>	Медленно открыть кран слива масла и подождать, пока масло сольется полностью.
<b>7</b>	Закрыть кран слива масла.
<b>8</b>	Отсоединить трубку для слива масла с крана
<b>9</b>	Завинтить пробку на кране слива масла и подтянуть ее.



**ПРИМЕЧАНИЕ:** ПРИ ЗАМЕНЕ МАСЛА ТАКЖЕ НЕОБХОДИМО ЗАМЕНИТЬ ФИЛЬТР МАСЛЯНЫЙ (СМОТРИ УКАЗАНИЯ).

**ВНИМАНИЕ:** УТИЛИЗИРОВАТЬ ОТРАБОТАННОЕ МАСЛО В СООТВЕТСТВИИ С НОРМАМИ ЗАКОНОДАТЕЛЬСТВА, ДЕЙСТВУЮЩИМИ В СТРАНЕ, ГДЕ УСТАНОВЛЕНА КОМПРЕССОРНАЯ УСТАНОВКА.



## РЕКОМЕНДУЕМЫЕ МАСЛА

Масла, используемые для заправки установки – это специальные масла на нефтяной основе, разработанные для применения в винтовых компрессорах с охлаждающей системой впрыска масла. Основными функциями масла в компрессорной установке являются: охлаждение, смазка рабочих поверхностей винтового блока и герметизация камеры сжатия.

### Характерные признаки качества этих масел:

- антиокислительные свойства (устойчивость к окислению) и тем самым незначительная склонность к нагарообразованию, антиокислительная и термическая стабильность, благодаря использованию высококачественных базовых масел в комбинации со специальными антиокислителями, что обеспечивает длительный срок службы масла также и при высокой нагрузке;

- защита от коррозии деталей компрессора благодаря применению ингибиторов, которые замедляют коррозию;

- деаэрационные, антипенные и водоотделительные свойства. Тщательный подбор присадок обеспечивает быстрое отделение воздуха от масла (без излишнего пенообразования) особенно при отключении компрессора и при периодической эксплуатации, отличную водоотделительную способность, что позволяет эффективно удалить избыток воды из системы циркуляции масла, увеличить срок его службы и сохранить эффективность смазывающего воздействия.

- снижение износа, так как противозадирные присадки эффективно защищают подшипники и передающие усилия конструктивные элементы компрессора от износа;

- деэмульгирующие свойства (очищающая способность), из-за наличия высокоэффективных моюще-диспергирующих присадок, которые предотвращают образование и отложение стойких эмульсий (продуктов реакции и частичек загрязнений) на деталях компрессора;

- совместимость с уплотнениями, так как они не оказывают отрицательного воздействия на работоспособность обычных уплотнительных материалов;

**ВНИМАНИЕ: ЗАПРЕЩАЕТСЯ СМЕШИВАТЬ МАСЛА РАЗЛИЧНЫХ ТИПОВ, МАРОК И ВЯЗКОСТИ.**

### Таблица марок масел

ESSO	COMPRESSOR KUEHLOEL 46
SHELL	CORENA S3 R46
MOBIL	RARUS 425;
TEXACO	COMPRESSOR OIL EP VDL 46;
REPSOL	MERAK VDL46;
ЛУКОЙЛ	СТАБИО 46;
ТНК	КОМПРЕССОР VDL AC46

## **Долив масла:**

Для долива масла необходимо использовать масло той же марки, которое было залито ранее.

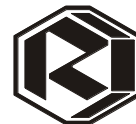
Температура окружающей среды не должна быть ниже  $+5^{\circ}\text{C}$ , а установка должна быть остановлена.

## **Меры от замерзания:**

- Отапливать помещение соответствующим образом.

- Для температур, близких к точке замерзания, необходимо предусмотреть автономное отопление, чтобы предотвратить образование льда в системе в тот период, когда установка не используется.

# ТЕХНИЧЕСКОЕ ОБСЛУЖИВАНИЕ



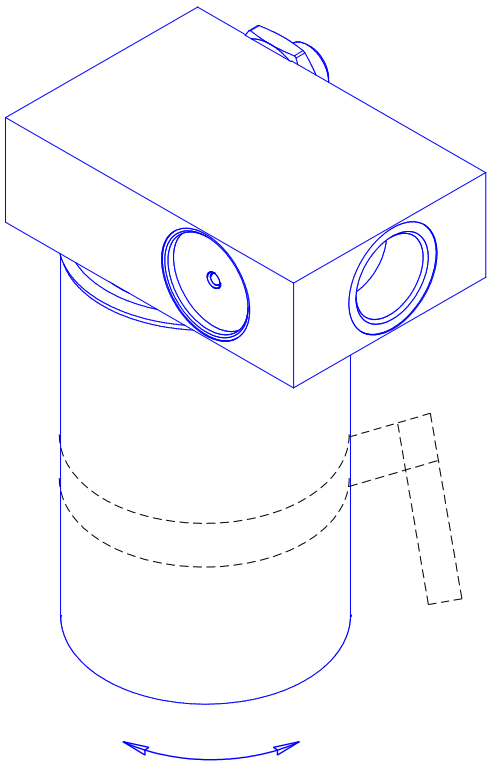
**ОПЕРАЦИЯ:**

## ФИЛЬТР МАСЛЯНЫЙ

Масляный фильтр установлен перед винтовым компрессором. Фильтр должен быть ЗАМЕНЕН первый раз через 500 часов и далее через каждые 4000 часов функционирования (или один раз в год).

**ВНИМАНИЕ:** ЗАМЕНА МАСЛЯНОГО ФИЛЬТРА ДОЛЖНА ПРОИЗВОДИТЬСЯ ТОЛЬКО ПОСЛЕ ПОЛНОГО ОПОРОЖНЕНИЯ МАСЛА ИЗ МАСЛЯНОГО КОНТУРА.

### Операции по обслуживанию:

1	<ul style="list-style-type: none"><li>- Принять все необходимые меры для того, чтобы нельзя было снова запустить установку по невнимательности или неосторожности.</li><li>- Давление в системе компрессора снизить до атмосферного.</li></ul>	
2	С помощью специального гибкого накидного ключа отвинтить масляный фильтр и снять его.	
3	Смазать уплотнительную прокладку нового фильтра и заполнить фильтр тем же компрессорным маслом.	
4	Завинтить новый фильтр в корпус термостата.	
5	Затянуть фильтр соответствующим ключом	

# ***ТЕХНИЧЕСКОЕ ОБСЛУЖИВАНИЕ***



**ОПЕРАЦИЯ:**

**ФИЛЬТР ВОЗДУШНЫЙ**

Снижение пропускной способности фильтра воздушного отрицательно сказывается на работе установки – падает производительность, увеличивается нагрузка, снижается срок службы. Техническое обслуживание фильтра воздушного заключается в следующем:

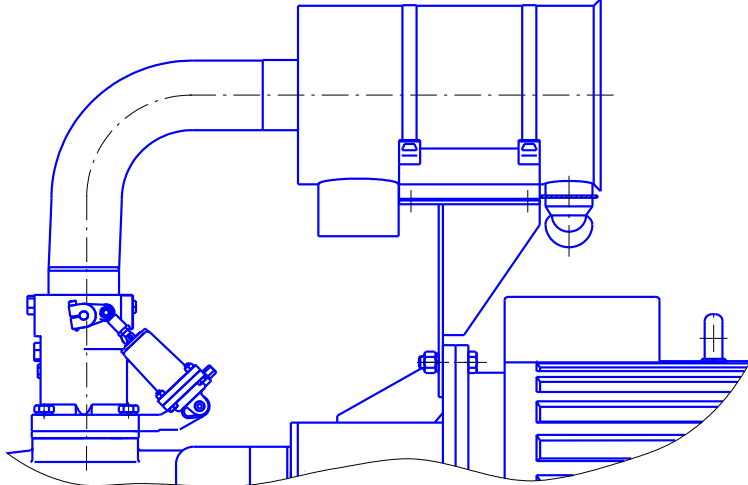
1. Контролировать и очищать фильтр воздушный через каждые 500 часов работы. Если воздух в помещении загрязнен, эту операцию необходимо выполнять чаще.

Примечание: в случае если установка укомплектована встроенным датчиком загрязненности фильтра воздушного, тогда электронный контроллер укажет на аварийное состояние фильтра и необходимость его замены.

2. Замену картриджа фильтра воздушного необходимо производить в соответствии с регламентированным техническим обслуживанием (см. табл. на стр. 2).



### Операции по обслуживанию:

1	- Принять все необходимые меры для того, чтобы нельзя было снова запустить установку по невнимательности или неосторожности. - Давление в системе установки снизить до атмосферного	
2	Отвинтить гайку-барашек, фиксирующую крышку корпуса фильтра воздушного и снять крышку.	
3	Вынуть картридж из корпуса.	
4	Струей сухого сжатого воздуха продуть изнутри и снаружи картридж воздушного фильтра.	
5	Вновь установить картридж на его место.	
6	Установить крышку контейнера картриджа фильтра воздушного.	
7	Завинтить гайку-барашек, которая фиксирует крышку картриджа фильтра всасывания.	

**ВНИМАНИЕ:** В СЛУЧАЕ ЕСЛИ КАРТРИДЖ ИМЕЕТ РАЗРЫВЫ ИЛИ ПРОПИТАН МАСЛОМ, ЕГО НЕОБХОДИМО ЗАМЕНИТЬ.

**ВНИМАНИЕ:** ВО ВСАСЫВАЮЩЕЕ ОТВЕРСТИЕ БЛОКА ВИНТОВОГО НЕ ДОЛЖНЫ ПРОНИКАТЬ ЧАСТИЦЫ ЗАГРЯЗНЕНИЙ ИЛИ ПЫЛИ.

# ТЕХНИЧЕСКОЕ ОБСЛУЖИВАНИЕ

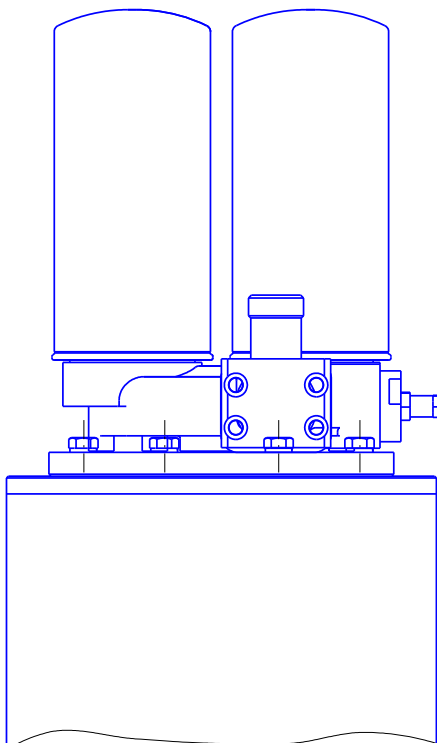


## ОПЕРАЦИЯ: ЗАМЕНА ФИЛЬТРА-МАСЛООТДЕЛИТЕЛЯ

Фильтры-маслоотделители расположены в блоке с клапаном минимального давления на маслоотделителе.

Эти фильтры необходимо заменять через каждые 4000 часов работы или по крайней мере один раз в год, а также если разница между давлением на входе и на выходе фильтра превышает 1,5 бар. Фильтр засоряется быстрее, когда всасываемый установкой воздух загрязнен. В таком случае необходимо соответственно сократить интервалы между заменой картриджа.

### Операции по обслуживанию:

1	- Принять все необходимые меры для того, чтобы нельзя было снова запустить установку по невнимательности или неосторожности. - Давление в установке снизить до атмосферного.	
2	Открыть передние двери	
3	При помощи ключа для отворачивания масляных фильтров снять фильтры отворачиванием против часовой стрелки.	
4	Вставить новые фильтры поворачиванием их по часовой стрелке, предварительно смазав прокладки маслом	



# **ТЕХНИЧЕСКОЕ ОБСЛУЖИВАНИЕ**



**ОПЕРАЦИЯ: РАДИАТОР ВОЗДУХ / РАДИАТОР МАСЛО**

Для обеспечения правильного функционирования установки необходимо периодически очищать комбинированный двухсекционный радиатор, состоящий из масляной и воздушной секций.

Отложения загрязнений на ребрах масляного радиатора ухудшают рассеяние тепла и поэтому загрязнения должны своевременно удаляться. Необходимо иметь в виду, что недостаточное охлаждение приводит к перегреву масла и, следовательно, к снижению срока установки.

Для очистки радиатора снаружи используют сжатый воздух или струю пара.

Если рабочая температура не понижается после очистки, необходимо демонтировать радиатор и с помощью моющего средства удалить углеродистые отложения, скопившиеся во внутренних масляных контурах.

Необходимо очищать радиатор снаружи через более короткие промежутки времени, когда подаваемый на радиатор воздух слишком загрязнен и, прежде всего, когда температура на выходе из компрессора выше обычного значения при соответствующей температуре окружающей среды.

## **Последовательность выполнения работ по обслуживанию радиаторов:**

- Принять все необходимые меры, чтобы нельзя было снова запустить установку по невнимательности или неосторожности.
- Давление в установке снизить до атмосферного.
- Струей сухого сжатого воздуха очистить ребра охлаждения радиатора-теплообменника.

# **ТЕХНИЧЕСКОЕ ОБСЛУЖИВАНИЕ**



**ОПЕРАЦИЯ:**

## **РЕГУЛИРОВКА ДИАПАЗОНА ДАВЛЕНИЯ ПОДАЧИ ВОЗДУХА**

Регулировка давления подачи воздуха установки осуществляется посредством микропроцессорного контроллера. Действия по регулировке описаны в руководстве пользователя AIRMASTER S1 (смотри соответствующую главу настоящего руководства).

Значение максимального давления подачи сжатого воздуха на которое спроектирована и изготовлена установка (приведено в таблице технических данных) отрегулировано изготовителем и его изменение недоступно. Защита от превышения максимального давления подачи является функцией контроллера.

**ВНИМАНИЕ: КАТЕГОРИЧЕСКИ ЗАПРЕЩАЕТСЯ ЭКСПЛУАТИРОВАТЬ УСТАНОВКУ НА ДАВЛЕНИЕ НАГНЕТАНИЯ ВЫШЕ ЗНАЧЕНИЯ, ПРИВЕДЕННОГО В ТАБЛИЧКЕ ДАННЫХ УСТАНОВКИ.**

При достижении установленного максимального давления нагнетания сжатого воздуха по сигналу контроллера компрессор автоматически переходит на холостой ход (или в режим останова при отсутствии потребления более длительное время).

По мере расхода воздуха и снижении давления до установленного минимального значения установка автоматически переключается в режим загрузки. В стандартном исполнении установлен диапазон регулирования давления  $\Delta P = 0,2$  МПа (2 бара).

Понижение максимального давления подачи и изменение диапазона регулирования давления является функцией доступной для изменения.

В случае, если установка оборудована блоком частотного преобразователя, регулирование производительности осуществляется автоматически посредством изменения частоты вращения вала привода установки, в зависимости от расхода воздуха (настройка производится при запуске в эксплуатацию).

Однако при этом необходимо отметить, что очень важно осуществить правильный выбор установки относительно Ваших потребностям в сжатом воздухе. При повышенном постоянном расходе и давлении нагнетания ниже 4 бар возникают неблагоприятные условия для работы узлов и механизмов компрессора, что может значительно уменьшить их ресурс и срок службы изделия.

**ВНИМАНИЕ: НЕ РЕКОМЕНДУЕТСЯ ЭКСПЛУАТИРОВАТЬ УСТАНОВКУ ПРИ ДАВЛЕНИИ НАГНЕТАНИЯ НИЖЕ 0,4 МПа (4 БАРА) И ПОСТОЯННОМ РАСХОДЕ.**

**ОТБАЛАНСИРУЙТЕ ПОТРЕБЛЕНИЕ ВОЗДУХА И ВОЗМОЖНОСТИ МАШИНЫ.**

# ТЕХНИЧЕСКОЕ ОБСЛУЖИВАНИЕ



## ТАБЛИЦА РАБОТ ПО ОБСЛУЖИВАНИЮ

Наименование обслуживаемого элемента	Периодичность обслуживания				
	Первые 500 часов работы	Каждые 100 часов	Каждые 500 часов	Каждые 2000 часов*	Каждые 4000 часов*
Фильтр воздушный	-	-	К	Р	-
Фильтр масляный	Р	-	К	-	Р
Фильтр – маслоотделитель (сепаратор)	-	-	К	-	Р
Масло	Р	К	-	-	Р
Радиатор	-	-	К	-	-
Фильтр сжатого воздуха	В соответствии с периодами техобслуживания раздела 9 РЭ фильтра сжатого воздуха				
Электродвигатель (ЭД)	Согласно инструкции по эксплуатации электродвигателя завода-изготовителя				
Частотный преобразователь	Согласно указаний руководства по запуску частотного преобразователя завода изготовителя				
Электроаппаратура	Контроль и подтяжка соединений, чистка контактов, в т.ч. ЭД * <sup>1</sup>				
<b>ВНИМАНИЕ: ПОСЛЕ ПЕРВЫХ 500 ЧАСОВ РАБОТЫ (ПЕРИОД ОБКАТКИ) НЕОБХОДИМО ЗАМЕНИТЬ ФИЛЬТР МАСЛЯНЫЙ И МАСЛО.</b>					
* Периодичность обслуживания, но не реже 1 раза в год					
* <sup>1</sup> Каждые 500 часов, но не реже 1 раза в год					
<b>К =&gt; ПРОВЕРИТЬ; Р =&gt; ЗАМЕНИТЬ</b>					

Примечание: регламентированное ТО до 20000 часов приведено в таблице на стр. 2.

### Перечень сменных частей, применяемых при техническом обслуживании

Код	Наименование	Применяемость, шт.
4051008502	Фильтр масляный	1
4060200600	Фильтр – маслоотделитель (сепаратор)	2
4083600600*	Патрон фильтра сжатого воздуха	1
4093200600	Патрон фильтра воздушного	1
	Масло компрессорное	51 л

\*Для исполнения с опцией "Д".



# НЕИСПРАВНОСТИ И МЕТОДЫ ИХ УСТРАНЕНИЯ



ВНИМАНИЕ: ПРИ ВОЗНИКНОВЕНИИ АВАРИЙНОЙ СИТУАЦИИ УСТАНОВКА ВЫКЛЮЧАЕТСЯ С ОДНОВРЕМЕННОЙ СИГНАЛИЗАЦИЕЙ "АВАРИЯ". ПРИЧИНА ОСТАНОВКИ ОТОБРАЖАЕТСЯ НА ТАБЛО КОНТРОЛЛЕРА. ПОВТОРНЫЙ ЗАПУСК ВОЗМОЖЕН ТОЛЬКО ПОСЛЕ УСТРАНЕНИЯ ПРИЧИНЫ ОСТАНОВКИ И СБРОСА "ОШИБКИ" НАЖАТИЕМ СООТВЕТСТВУЮЩЕЙ КНОПКИ НА ПУЛЬТЕ УПРАВЛЕНИЯ.

НЕИСПРАВНОСТЬ	ВОЗМОЖНЫЕ ПРИЧИНЫ	МЕТОДЫ УСТРАНЕНИЯ
<b>Установка не запускается</b>	Индикация <b>отсутствует</b> . - Нет напряжения в цепи питания. - Ослаблены зажимы кабеля.	- Проверить цепь питания.
	Индикация <b>"Отсутствие фазы"</b> . - Отсутствие напряжения более 400 мсек. - Отсутствие одной из фаз питающего напряжения.	- Проверить напряжение питающей сети. - На пульте управления нажатием кнопки сбросить "ошибку".
	Индикация <b>"Неверная фазировка"</b> . - Неправильное направление вращения вала компрессора.	- Поменять местами провода подвода двух фаз. - На пульте управления нажатием кнопки сбросить "ошибку".
	Индикация <b>"Аварийный останов"</b> . - Заблокирована кнопка - грибок аварийного выключения.	- Разблокировать кнопку – грибок, повернув ее по стрелке до щелчка. - На пульте управления нажатием кнопки сбросить "ошибку".
	Индикация <b>"Низкая температура"</b> . - Температура в помещении не соответствует норме – ниже плюс 5 <sup>0</sup> С.	- Привести температуру в помещении в норму (плюс 5 <sup>0</sup> плюс 40 <sup>0</sup> С). - На пульте управления нажатием кнопки сбросить "ошибку".
	Индикация <b>"Превышение температуры"</b> . - Превышение рабочей температуры масла в системе смазки компрессора >100 <sup>0</sup> С. - Недостаточная вентиляция помещения или частично закрыты всасывающие отверстия на корпусе. - Рециркуляция горячего воздуха. - Недостаточный уровень масла или его качество. - Не работают вентиляторы. - Загрязнены поверхности радиатора.	- Проверить температуру и запыленность в помещении. - Очистить или заменить полотно заборного фильтра. - Проверить уровень масла. - Проверить работу вентиляторов. - Очистить продувкой сжатым воздухом радиатор. - Повторить запуск после снижения температуры масла ≤95 <sup>0</sup> С.

	Индикация присутствует. Давление в магистрали соответствует норме. - Машина находится в режиме – "Холостой ход" или "Ожидание".	- При снижении давления до нижнего значения диапазона регулирования давления машина включится автоматически.
	Индикация " <b>Перегрузка двигателя</b> ". - Напряжение питания ниже нормы. - Неисправность реле перегрузки электродвигателя привода установки	- Проверить питающую цепь, токи эл/двигателя, - Проверить исправность теплового реле и его настройку. - Запустить снова.
	- Загрязнен масляный фильтр	- Заменить фильтр
	Индикация " <b>Отказ датчика давления</b> ". - Неисправность датчика давления.	- Проверить, при необходимости заменить.
	Индикация " <b>Отказ датчика температуры</b> ". - Неисправность датчика температуры.	- Проверить, при необходимости заменить.
<b>Запуск установки затруднен.</b>	Время коммутации в режиме "звезда – треугольник": - Слишком длинное: - Слишком короткое:	- Уменьшить время на таймере. - Увеличить время на таймере.
	Затруднен запуск после аварийного выключения установки или длительного простоя. Винтовой блок заполнен маслом.	Проверить вал винтового блока в направлении стрелки, повторить запуск
	- Напряжение питающей сети ниже нормы. - Перепады (скачки) напряжения сети.	- Проверить напряжение питания.
	- Низкая температура в помещении. - Вязкое масло по причине старения.	- Обеспечить условия. - При необходимости масло заменить.
	Система находится под давлением. - Неисправность клапанов.	- Проверить электромагнитный и спускной клапаны, при необходимости заменить.
<b>Установка переключается в режим "Загрузка", но не набирает давление.</b>	- Загрязнение или неисправность электромагнитного клапана управления или клапана сброса. - Разгерметизация системы управления	- Проверить цепь питания эл/м. клапана. - Пропускные отверстия клапанов продувать сжатым воздухом. - При необходимости дефектный клапан заменить. - Проверить (заменить) трубки, поджать соединения пневмоустройств.
<b>Присутствие масла внутри установки.</b>	- Утечки в штуцерах, соединениях маслопроводов.	- Проверьте уплотнения и затяжку соединений трубопроводов масляного контура. Затяжку производить после прогрева машины до рабочей температуры.

<p><b>Машина переключается в режим "Холостой ход" но давление повышается.</b></p>	<p>- Загрязнение или неисправность электромагнитного клапана управления или клапана сброса.</p>	<p>- Проверить цепь питания эл/м. клапана. - Пропускные отверстия клапанов продуть сжатым воздухом. - При необходимости дефектный клапан заменить.</p>
<p><b>Установка переключается в режим "Холостой ход" прежде чем достигнет мах. давления.</b></p>	<p>- Нарушена регулировка мах. давления и (или) диапазона регулирования давления.</p>	<p>- Отрегулировать параметры. См. руководство пользователя контроллера AIRMASTER S1. - В других случаях обращайтесь к представителю изготовителя.</p>
<p><b>Масло в сжатом воздухе (повышенный расход масла).</b></p>	<p>- Засорение канала возврата масла из фильтра маслоотделителя. - Засорение фильтра-маслоотделителя.  - Чрезмерный уровень масла в маслоотделителе (перелив масла). - Слишком много конденсата в масле. - Рабочая температура масла выше плюс 95°C.</p>	<p>- Проверить эффективность работы контура возврата масла из фильтра (при необходимости очистить канал). - При необходимости заменить фильтр-маслоотделитель.  - Заполнять только до уровня "мах". - Слить конденсат из масла. - При необходимости заменить масло. - См. рекомендации по <b>"Перегреву масла"</b>.</p>
<p><b>Падение производительности (недостаточная подача сжатого воздуха).</b></p>	<p>- Загрязнен фильтр воздушный.  - Блокировка или неправильная регулировка регулятора всасывания  - Заслонка регулятора всасывания не открыта на требуемую подачу  - Дефект уплотнителя контуров всасывания.</p>	<p>- Заменить картридж воздушного фильтра.  - Проверить регулятор всасывания.  - Проверить и при необходимости заменить уплотнитель штока цилиндра исполнительного механизма. - Проверить шарниры привода штока цилиндра. - Проверить, установить новый уплотнитель</p>
<p><b>Срабатывание предохранительного клапана (сравливают воздух с маслом).</b></p>	<p>- Засорение фильтра-маслоотделителя. - Неисправность клапана предохранительного.  - Превышение допустимого давления нагнетания (сбой контроллера).</p>	<p>- Заменить.  - Заменить  - Проверить настройку контроллера и отрегулировать мах. давление до нормы. - При необходимости обратиться к изготовителю.</p>

# РУКОВОДСТВО ПОЛЬЗОВАТЕЛЯ AIRMASTER S1



## Руководство пользователя контроллера AirMaster S1

### 1 Технические характеристики

Многофункциональный промышленный электронный блок управления (контроллер AirMaster S1) соответствует стандартам МЭК и предназначен для управления воздушными винтовыми компрессорами. Контроллер выполнен в корпусе со степенью защиты IP65 для фронтальной панели и IP20 для остальных панелей. Питание контроллера осуществляется от сети (19,2...28,8)VAC частотой (50...60)Hz, максимальный потребляемый ток – 1А. Температура эксплуатации от 0 до +55°C при относительной влажности до 90% (без конденсации), температура хранения от -25 до +75°C.

Отображение информации осуществляется с помощью жидкокристаллического дисплея с подсветкой.

На передней панели расположены красный и зеленый светодиодные индикаторы, кнопки управления контроллером. Коммутация входных и выходных сигналов осуществляется через следующие разъемы, расположенные на задней панели контроллера: **X01** – питание контроллера 24VAC; **X02** - два программируемых релейных выхода; **X03** – релейные выходы, предназначенные для коммутации переменного тока до 8А активной нагрузки напряжением 250VAC: R1 - линейный контактор, R2 – контактор «звезда», R3 – контактор «треугольник», R4 – контактор «загрузка – холостой ход»; **X04** - цифровые входы для контроля функций: C1 – аварийная остановка; C2 – перегрузка вентилятора; C3 - контроль воздушного фильтра (для компрессорных установок с осушителем – контроль работы осушителя); C4 – контроль чередования и наличия фаз; C5,C6,C7 – дистанционное управление; C8 – перегрузка двигателя (для компрессорных установок с частотным преобразователем - ошибка частотного преобразователя); **X05** - аналоговые входы: для подключения датчика контроля температуры масляно-воздушной смеси на выходе винтового блока в диапазоне от -10 до +130°C с разрешающей способностью 1°C и точностью ± 1°C; датчика контроля давления сжатого воздуха в пневмосети потребителя в диапазоне от 0 до 16Бар с разрешением 0,1Бар и точностью ± 0,1Бар; **X06** - аналоговый выход – токовый сигнал 4...20 мА, предназначенный для управления частотным преобразователем; **X07** – порт RS485 для подключения в систему ДУ Metacentre.

### 2 Интерфейс пользователя

#### 2.1 Клавиатура

Малая клавиатура контроллера состоит из семи кнопок:

Символ	Название кнопки	Функции
I	ПУСК	Пуск компрессорной установки
0	СТОП	Выключение установки
//	СБРОС	Сброс ошибки
↵	ВВОД	Подтверждение выбора или изменения показателей
▼	МИНУС / ВНИЗ	Перемещение вниз, уменьшение показателей
▲	ПЛЮС / ВВЕРХ	Перемещение вверх, увеличение показателей
C	ВЫХОД	Переход на предыдущий уровень

#### 2.2 Дисплей

Дисплей делится на 4 зоны (рис.1).



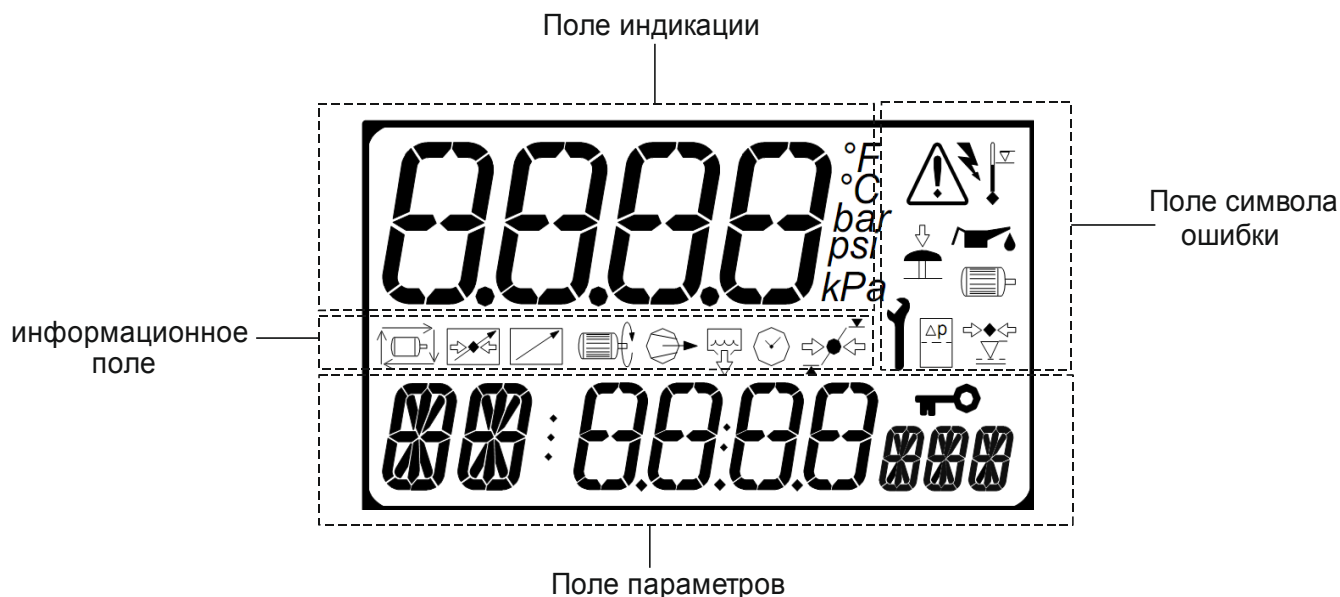


Рис. 1. Дисплей контроллера

«**Поле индикации**» - четырехзначный цифровой 7-ми сегментный код, используется для постоянного отображения давления воздуха в сети в нормальном рабочем режиме или номер страницы меню в режиме программирования.

«**Поле символа ошибки**» - при помощи символов отображаются общие характерные неисправности;

«**Информационное поле**» - при помощи символов отображает состояние компрессора.

**«Поле параметров»:**

- двухзначный буквенно-цифровой 14-ти сегментный код - наименование параметра;
- четырехзначный цифровой 7-ми сегментный код - значение параметра;
- трехзначный буквенно-цифровой 14-ти сегментный код - единицы измерения параметра.

**Рабочие символы дисплея:**

- двигатель компрессора включен;
- компрессор находится в режиме загрузки;
- компрессор перешел в режим холостого хода при достижении давления останова, либо при нажатии кнопки СТОП. В зоне «поле параметров» - время в секундах до остановки двигателя;
- давление равно или ниже установленного минимального значения (давление пуска);
- давление равно или выше установленного максимального значения (давление останова);
- давление между установленными значениями давления пуска и останова;
- активна функция слива конденсата; - автоматический перезапуск при восстановлении питания;
- дистанционная регулировка давления; - дистанционный пуск / останов;
- выбранный параметр предназначен только для просмотра.

**Символы обозначения неисправностей:**

- общая ошибка;
- перегрузка двигателя или ошибка инвертора;
- аварийная остановка; для компрессоров с частотным преобразователем;
- отсутствие питания;
- необходимость техобслуживания;
- превышение температуры масла; - необходимость замены воздушного фильтра.
- необходимость замены масла;

### 3 Описание меню

#### 3.1 Главное меню

При включении питания компрессора все элементы дисплея и светодиодные индикаторы контроллера включаются на 3 секунды. Затем на дисплее отображается версия программного обеспечения на 3 секунды, после чего контроллер перейдет в рабочий режим. При этом в «поле индикации» будет постоянно указано давление воздуха в магистрали; в исходном положении «поле параметров» в течение 35 секунд покажет пункты P00, после чего перейдет к отображению температуры масляно-воздушной смеси. Все доступные в «поле параметров» показания - температуры, давления, счетчики часов работы, могут быть выбраны при помощи кнопок ВВЕРХ и ВНИЗ.

#### 3.2 Меню парольных параметров


Доступ к просмотру страниц выше P00 ограничен кодом доступа. Для входа в режим программирования необходимо одновременно нажать кнопки ВВЕРХ и ВНИЗ, после чего будет выведена строка ввода кода доступа **CD:0000** и первый знак кода начнет мигать. При помощи кнопок ВВЕРХ/ВНИЗ установите первую цифру кода и нажмите ВВОД. Начнет мигать следующий знак кода. Аналогично установите следующие 3 знака кода и подтвердите выбор кнопкой ВВОД. Для возврата к предыдущему знаку кода нажмите ВЫХОД. Доступ к различным страницам режима программирования зависит от уровня введенного кода. Ввод неверного кода вернет дисплей к отображению страницы P00.

**Пароль потребителя** – 0 и три цифры модели компрессора (Пример BK25 – 0025; BK180 – 0180).

В режиме программирования «поле индикации» будет мигать, и показывать номер страницы. Для выбора страницы нажмите ВВЕРХ или ВНИЗ. Для каждой страницы «поле параметров» будет указывать первый пункт из списка. Для просмотра всего списка на данной странице нажмите ВВОД, номер страницы перестанет мигать и замигает название выбранного параметра. Нажмите ВВЕРХ или ВНИЗ, чтобы просмотреть параметры выбранной страницы. Для изменения показателя нажмите ВВОД, название параметра перестанет мигать и начнет мигать его показатель. Теперь значение параметра может быть изменено нажатием кнопок ВВЕРХ или ВНИЗ. Для ввода значения параметра в память нажмите ВВОД; если изменение показателей не требуется - для сохранения первоначальных установок нажмите ВЫХОД.

Для возвращения на 1 шаг при просмотре меню нажмите ВЫХОД. При повторном нажатии ВЫХОД, если мигает номер страницы, контроллер переведет дисплей в обычный рабочий режим P00.

Для выхода из режима программирования и перехода в обычный рабочий режим нажмите и удерживайте кнопку СБРОС в течение 2-х секунд. Любое последнее изменение показателя или опции, если оно не было введено в память устройства, будет игнорировано, и сохранятся первоначальное значение.

Мигающий значок  - «Ключ» рядом с любым пунктом указывает на то, что данный параметр не может быть изменен. Такая ситуация возникнет, если данный пункт предназначен только для просмотра или в тех случаях, когда компрессор находится в работе.

### 3.3 Структура меню

#### 3.3.1 P00 Меню пользователя

В Меню пользователя выводятся нормальные операционные показатели и информативные табл. Это установка работы дисплея по умолчанию и для его просмотра коды доступа не требуются.

	<i>Параметр</i>	<i>Диапазон</i>	<i>Индикация</i>
<b>C&gt;</b>	Индикация времени	---	C 13:00
<b>Td</b>	Температура масляно-воздушной смеси, °C	---	Td 55.5 °C
<b>Pd</b>	Давление воздуха, Бар	---	Pd 4.5 BAR
<b>H1</b>	Общее время работы (наработка), час	0...99999	H1 1430
<b>H2</b>	Время работы под нагрузкой, час	0...99999	H2 1270
<b>H3</b>	Время до замены воздушного фильтра, час	9999...9999	H3 0570
<b>H4</b>	Время до замены масляного фильтра, час	100...3000	H4 2570
<b>H5</b>	Время до замены фильтра-сепаратора, час	100...10000	H5 2570
<b>H6</b>	Время до замены масла, час	100...10000	H6 2570
<b>H7</b>	Контроль компрессора - время до проведения ТО, час	100...3000	H7 0070
<b>Sr*</b>	Скорость двигателя, обор/мин	0...7200	Sr 3000 RPM
<b>Sp*</b>	Скорость двигателя, %	0,0...100,0	Sp 100.0 %

\* только для компрессорных установок с частотным преобразователем

### 3.3.2 P01 Меню работы

Содержит общие рабочие параметры, которые могут быть изменены пользователем.

Параметр		Диапазон	Индикация
<b>PU</b>	Давление останова, Бар	PL+0,2...14,0	Pu 8.0 BAR
<b>PL</b>	Давление пуска, Бар	5,0...Pu	PL 6.0 BAR
<b>P&gt;</b>	Единицы измерения давления: 0=bar, 1=psi, 2=kPa	0...2	P> 0
<b>T&gt;</b>	Единицы измерения температуры: 0=°C, 1=°F	0...1	T> 0

### 3.3.3 P02 Меню журнала ошибок

Содержит последние 15 неисправностей в хронологическом порядке. Самая последняя по времени неисправность будет первой в списке. Дисплей будет последовательно показывать код, наработку компрессора, время, день недели, год, месяц, число, когда произошла неисправность. В верхнем левом углу дисплея в это же время отображается сообщение типа **01.X** – где в поле до точки отображается порядковый номер ошибки, после точки значения меняются от 1 до 7 одновременно с изменением значения в строке дисплея, отображающей параметры индицируемой ошибки (значение 1 соответствует отображению кода ошибки, 2 – отображению наработки и т.д.) Пункты предназначены только для просмотра.

Пример: **01: 0010 E <> 12340<>15:34 -3-<>2009<>08<>26**

Данное показание - последняя зарегистрированная ошибка – аварийная остановка с отключением при наработке 12340 часов работы, в 15 часов 34 минуты, в среду 26 августа 2009 года.

### 4 Сообщения о неисправности

4.1 Сообщения о неисправностях, в результате которых компрессор немедленно выключается

Код ошибки	ПРИЧИНА	МЕТОД УСТРАНЕНИЯ
<i>Ошибки цифрового входа</i>		
<b>Er: 0010 E</b>	Нажата кнопка аварийной остановки.	Отжать кнопку аварийной остановки
<b>Er: 0020 E</b>	Перегрев вентилятора.	Проверить исправность вентилятора.
<b>Er: 0040 E</b>	Неверная фазировка. Отсутствие фазы.	Проверить наличие фаз. Проверить исправность силовых предохранителей. Произвести фазировку питающей сети.
<b>Er: 0080 E</b>	Для компрессорных установок кроме исполнения ВС: перегрузка двигателя, сработала тепловая защита электродвигателя привода.	Проверить: исправность электродвигателя, установку термореле, натяжение ремней, температуру воздуха в отсеке электроаппаратуры.
	Для компрессорных установок исполнения ВС: ошибка частотного преобразователя.	Необходимо воспользоваться руководством частотного преобразователя. Для сброса ошибки необходимо сбросить аварию на преобразователе, либо снять питание на 2-3 минуты.
<i>Ошибки аналогового входа</i>		
<b>Er: 0115 E</b>	Отказ датчика давления воздуха.	Проверить подсоединение. «Прозвонка» датчика и контроллера запрещена. При необходимости - заменить датчик.
<b>Er: 0119 E</b>	Высокое давление воздуха	Снизить давление в сети.
<b>Er: 0125 E</b>	Отказ датчика температуры масляно-воздушной смеси.	Проверить подсоединение и исправность датчика, в случае необходимости заменить
Код ошибки	ПРИЧИНА	МЕТОД УСТРАНЕНИЯ
<b>Er: 0129 E</b>	Высокая температура масляно-воздушной смеси.	Проверить уровень масла, фильтры, работу термостата, загрязненность радиатора, исправность датчика.
<i>Ошибки специальных функций</i>		
<b>Er: 0821 E</b>	Низкое сопротивление на аналоговом или цифровом входе.	Проверить подсоединение аналоговых и цифровых входов.

4.2 Сигналы, запрещающие работу компрессора

<b>Er: 3123 R</b>	НИЗКАЯ ТЕМПЕРАТУРА МАСЛА	НЕОБХОДИМ ПОДОГРЕВ ОКРУЖАЮЩЕГО ВОЗДУХА
-------------------	--------------------------	--

4.3 Сигналы оповещения о неисправности или необходимости проведения сервисного обслуживания, не влекущие за собой отключение компрессора

<b>Er: 2030 A</b>	Загрязнение воздушного фильтра,	Замените фильтр
-------------------	---------------------------------	-----------------

	осушитель не работает*	Включить осушитель. Проверить срабатывание защит осушителя.
<b>Er: 2118 A</b>	Высокий уровень давления воздуха	Проверьте объем сети, отсутствие задвижек на выходе установки
<b>Er: 2128 A</b>	Высокая температура масла	Проверьте чистоту радиатора, работу вентиляции, температуру окружающего воздуха, проведите ТО
<b>Er: 2816 A</b>	Сбой питания во время работы компрессора	Проверьте параметры питающей сети
<b>Er: 4804 A</b>	Истекло время до замены воздушного фильтра	Замените патрон фильтра воздушного
<b>Er: 4814 A</b>	Истекло время работы масляного фильтра	Замените фильтр масляный
<b>Er: 4824 A</b>	Истекло время до замены фильтра-сепаратора	Замените фильтр-сепаратор
<b>Er: 4834 A</b>	Истекло время до замены масла	Замените масло
<b>Er: 4844 A</b>	Истекло время проведения ТО	Проведите ТО

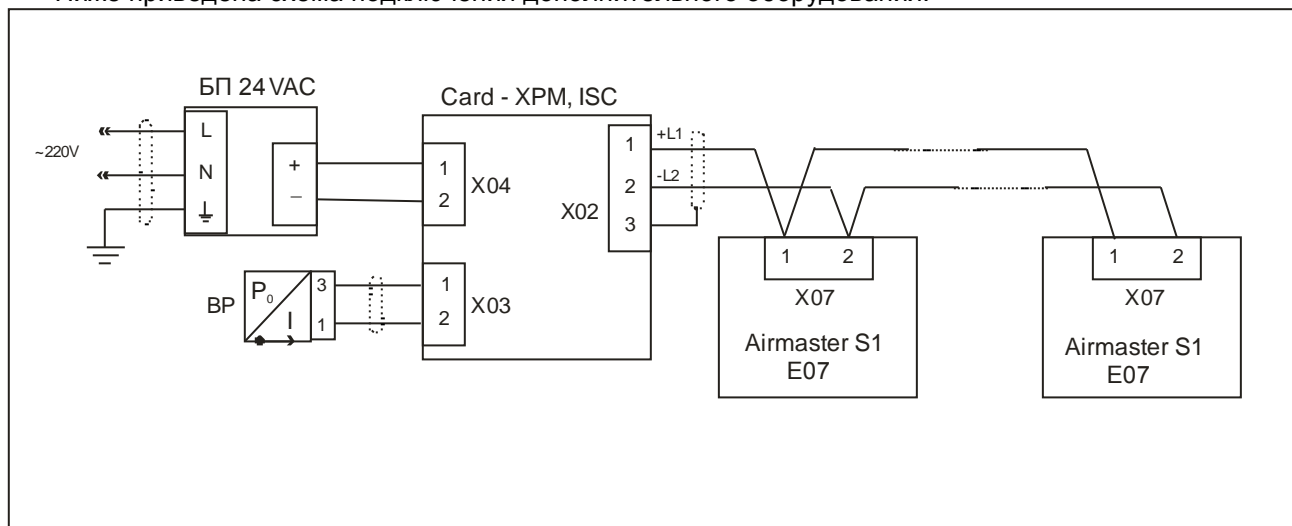
\*-для компрессорных установок ВК20Д, ВК25Д, ВК30Д (с осушителем).

### 5 Работа компрессоров в режиме «основной/ведомый»

При наличии нескольких компрессорных установок (до 8 единиц) с одинаковой производительностью и постоянной скоростью двигателя (без частотного преобразователя) возможно их совместное включение. Необходимым условием является наличие у всех компрессорных установок контроллера Airmaster S1 с версией программного обеспечения E07. Также дополнительно необходимо:

- модуль Card-XPM, ISC (Y10CM05.00)
- блок питания 24VDC (Y07CMB6.00)
- датчик давления 0-16бар, 4-20мА (Y04CM29.00).

Ниже приведена схема подключения дополнительного оборудования.



Для активации режима основной/ведомый обратитесь к поставщику компрессорной установки

июнь 2019.

## ГАРАНТИИ ИЗГОТОВИТЕЛЯ

Гарантийный срок эксплуатации 12 месяцев со дня продажи, с отметкой в руководстве по эксплуатации, но не более 18 месяцев со дня выпуска, если иное не предусмотрено договором. В случае отсутствия отметки продавца о продаже, гарантийный срок эксплуатации устанавливается 12 месяцев со дня выпуска.

### Изготовитель гарантирует:

- соответствие изделия приведенным характеристикам, при соблюдении потребителем условий и правил эксплуатации, транспортирования и хранения.

- бесплатное устранение дефектов и неисправностей или замену деталей и сборочных единиц, вышедших из строя по вине предприятия-изготовителя в течение гарантийного срока.

### Гарантийные обязательства изготовителя прекращаются, в случае:

- несоблюдения требований и указаний по эксплуатации на изделие и примененное встроенное оборудование, установленных в эксплуатационной документации, поставляемой в комплекте с изделием;

- наличия механических и других повреждений вследствие нарушения условий эксплуатации, транспортирования и хранения;

- внесения изменений в электрическую и пневматическую цепи управления, конструкцию или устройство изделия и его составных частей без письменного разрешения продавца/поставщика;

- нарушения сохранности заводских пломб на устройствах оборудования и несанкционированного доступа к настройкам (регулировкам);

- несвоевременного или некачественного проведения технического обслуживания, отсутствия записей в эксплуатационной документации или специальном журнале, связанных с эксплуатацией и обслуживанием;

- использования неоригинальных запасных частей, отсутствия или повреждения маркировки;

- применения компрессорного масла, не рекомендованного или несогласованного с изготовителем/поставщиком;

- самостоятельной разборки узлов изделия для определения причин неисправности, ремонта или замены без письменного разрешения изготовителя/поставщика на проведение работ;

- отклонения показателей качества электроэнергии от нормы, по ГОСТ 13109;

- несоответствия параметров подводящего питающего кабеля (падение напряжения на подводящем кабеле более 5% от номинального значения);

### Гарантийные обязательства не распространяются:

- на расходные запасные части и материалы, замена которых в период действия гарантии, предусмотрена регламентом проведения технического обслуживания;

- на повреждения изделия, возникшие в результате событий чрезвычайного характера, обстоятельств непреодолимой силы или вмешательства третьего лица.

### Гарантийные обязательства не предусматривают:

- техническое обслуживание и чистку изделия, а также выезд к месту установки изделия с целью его подключения, настройки, ремонта или консультации. Данные работы выполняются по отдельному договору;

- транспортные расходы не входят в объем гарантийного обслуживания.

**По вопросам гарантийного обслуживания, приобретения запасных частей обращайтесь к продавцу (региональному уполномоченному представителю изготовителя).**

При обращении необходимо указать модель изделия, его заводской номер, наработку в часах, % загрузки, температура компрессора, температура в помещении, внешнее проявление неисправности (отказа), условия аварийного отключения, предполагаемая причина и др.

**Для проведения гарантийного ремонта оформленный по установленной форме рекламационный акт, а также следующие дополнительные сведения (или копии документов) с сопроводительным письмом направляются продавцу/поставщику:**

- точный адрес потребителя (владельца изделия);

- № документа, подтверждающего покупку и обязательства продавца;

- свидетельство о приемке и упаковывании (страница настоящего РЭ);

- сведения об эксплуатации (№ акта и дата ввода в эксплуатацию, количество часов наработки и общее, записи о проведенных ТО, ремонтах и др.).

## СВИДЕТЕЛЬСТВО О ПРИЕМКЕ И УПАКОВЫВАНИИ

Установка компрессорная: \_\_\_\_\_ зав.№ \_\_\_\_\_  
производительность \_\_\_\_\_ л / мин,  
рабочее давление, \_\_\_\_\_ МПа.

**укомплектована:**

блок винтовой \_\_\_\_\_ зав. № \_\_\_\_\_ ;  
электродвигатель \_\_\_\_\_ зав. № \_\_\_\_\_ ;  
маслоотделитель \_\_\_\_\_ зав. № \_\_\_\_\_ ;  
радиатор \_\_\_\_\_ зав. № \_\_\_\_\_ ;  
клапан предохранительный, \_\_\_\_\_ МПа, \_\_\_\_\_ "(дюйм) \_\_\_\_\_ ;  
частотный преобразователь \_\_\_\_\_ зав. № \_\_\_\_\_ ;  
осушитель воздуха \_\_\_\_\_ зав. № \_\_\_\_\_ ;  
фильтры-влагомаслоотделители: \_\_\_\_\_ ;  
\_\_\_\_\_  
\_\_\_\_\_  
\_\_\_\_\_  
\_\_\_\_\_  
\_\_\_\_\_  
\_\_\_\_\_  
\_\_\_\_\_  
\_\_\_\_\_  
\_\_\_\_\_  
\_\_\_\_\_

Заправлена: маслом компрессорным марки \_\_\_\_\_,

соответствует требованиям технической документации, технических условий  
ТУ РБ 400046213.015–2002, и признана годной к эксплуатации.

Упаковку произвёл \_\_\_\_\_

Дата выпуска " \_\_\_\_\_ " \_\_\_\_\_ 20 \_\_\_\_\_ г.

Отметка ОТК \_\_\_\_\_ М.П.

Наименование изготовителя: ЗАО «Ремеза», Республика Беларусь, 247672, г. Рогачев,  
ул. Пушкина, д. 65, тел/факс: +375 2339 34320; +375 2339 34297.

### СВЕДЕНИЯ О ДВИЖЕНИИ ИЗДЕЛИЯ \*

\_\_\_\_\_  
(дата продажи/покупки/приобретения изделия)

\_\_\_\_\_  
(должность, фамилия, имя, отчество)

\_\_\_\_\_  
(подпись)

М.П.

\_\_\_\_\_  
(№ акта и дата ввода изделия в эксплуатацию)

\_\_\_\_\_  
(должность, фамилия, имя, отчество)

\_\_\_\_\_  
(подпись)

М.П.

Примечание: \* Заполняет владелец изделия/продавец.

## Гарантийное свидетельство

**Данное гарантийное свидетельство является обязательством на гарантийный ремонт компрессорного оборудования**

Гарантийное свидетельство дает право на бесплатный ремонт и замену деталей, узлов, вышедших из строя по вине изготовителя, в период гарантийного срока.

**Уважаемый покупатель!** Убедитесь, что все разделы настоящего гарантийного свидетельства заполнены разборчиво и без исправлений.

Изделие
Модель
Заводской номер
Дата продажи
Фамилия и подпись продавца
Печать фирмы-продавца

Срок гарантии – \_\_\_\_\_ месяцев со дня продажи.

Изделие проверялось в режимах работы \_\_\_\_\_

в моем присутствии: \_\_\_\_\_  
(подпись покупателя)

Изделие не проверялось по причине: \_\_\_\_\_

\_\_\_\_\_  
(штамп и подпись продавца)

**При осуществлении акта купли-продажи руководствоваться общими требованиями региональных правил о приемке товара по количеству и качеству**

### **Для проведения гарантийного ремонта предъявите:**

- 1) Гарантийное свидетельство.
- 2) Документы, подтверждающие покупку.
- 3) Свидетельство о приемке и упаковывании.

При отсутствии одного из указанных документов Вам может быть отказано в гарантийном ремонте.

### **Гарантийные обязательства изготовителя прекращаются, в случае:**

- несоблюдения требований и указаний по эксплуатации на изделие и примененное встроенное оборудование, установленных в эксплуатационной документации, поставляемой в комплекте с изделием;
- наличия механических и других повреждений вследствие нарушения условий эксплуатации, транспортирования и хранения;
- внесения изменений в электрическую и пневматическую цепи управления, конструкцию или устройство изделия и его составных частей без письменного разрешения продавца/поставщика;
- нарушения сохранности заводских пломб на устройствах оборудования и несанкционированного доступа к настройкам (регулировкам);
- несвоевременного или некачественного проведения технического обслуживания, отсутствия записей в эксплуатационной документации или специальном журнале, связанных с эксплуатацией и обслуживанием;
- использования неоригинальных запасных частей, отсутствия или повреждения маркировки;
- применения компрессорного масла, не рекомендованного или несогласованного с изготовителем/поставщиком;
- самостоятельной разборки узлов изделия для определения причин неисправности, ремонта или замены без письменного разрешения изготовителя/поставщика на проведение работ;
- отклонения показателей качества электроэнергии от нормы, по ГОСТ 13109;
- несоответствия параметров подводящего питающего кабеля (падение напряжения на подводящем кабеле более 5% от номинального значения);

### **Гарантийные обязательства не распространяется:**

1. На расходные материалы, замена которых в период действия гарантии, предусмотрена регламентом проведения технического обслуживания.
2. На повреждения компрессора, возникшие в результате событий чрезвычайного характера, обстоятельств непреодолимой силы или вмешательства третьего лица.

### **Гарантийные обязательства не предусматривают:**

3. Техническое обслуживание и чистку установки, а также выезд к месту расположения установки с целью его подключения, настройки, ремонта или консультации. Данные работы производятся по отдельному договору.
4. Транспортные расходы не входят в объем гарантийного обслуживания.